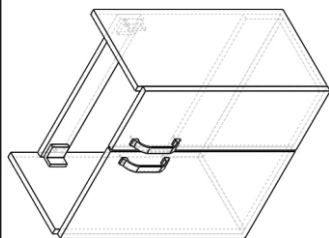


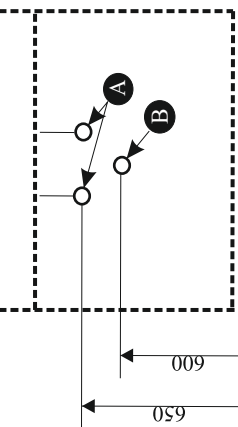
Instalacija mora biti urađena po normi DIN EN 14749

Namestitev mora biti merejan po DIN EN 14749

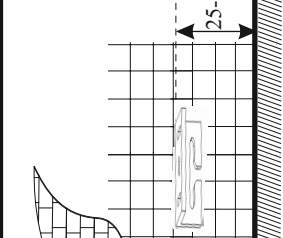


1

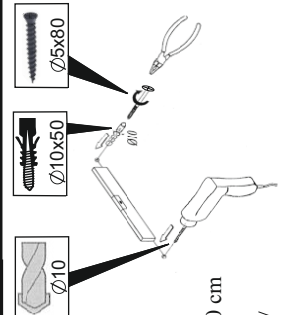
2



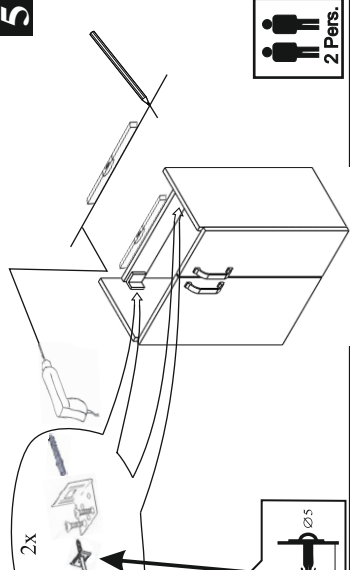
A Dovodne cijevi vode
Dovodne cevi vode
B Dovodne cevi vode
C Odvodna cijev
Odvodna cev
D Odočna cev
Odočna cev



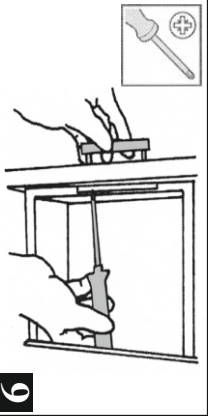
3



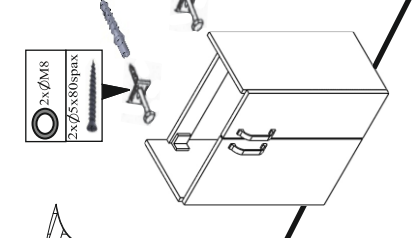
4



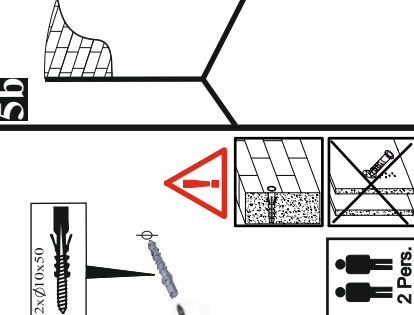
5



6

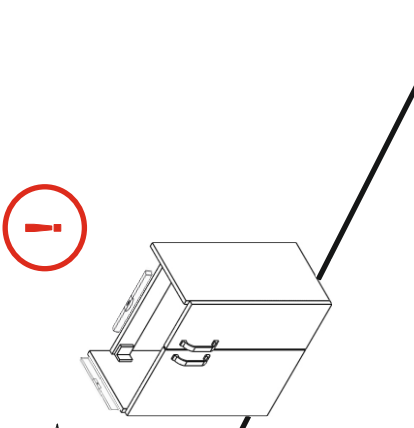


5a



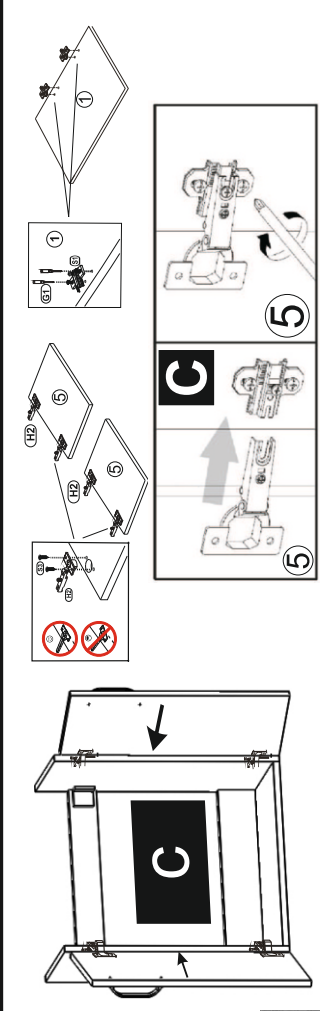
5b

!

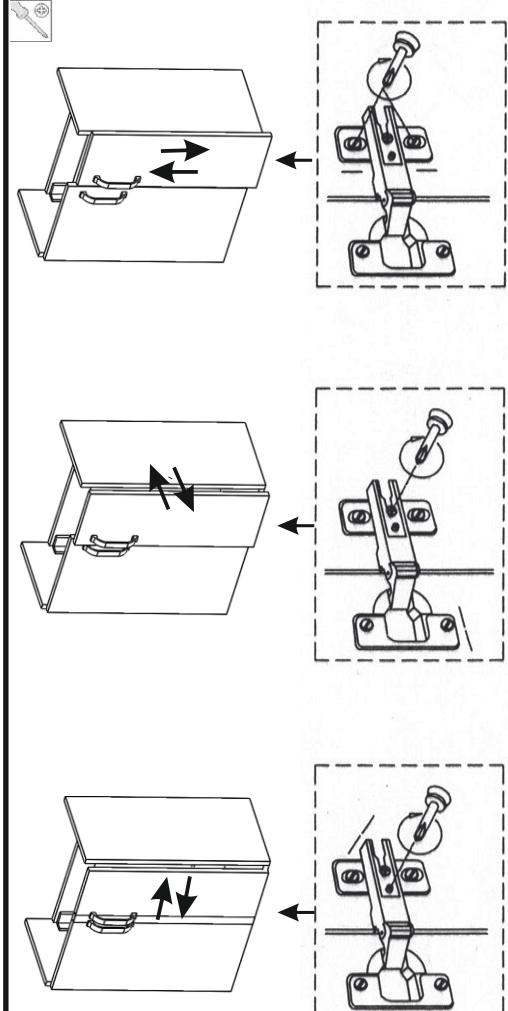


2 Pers.

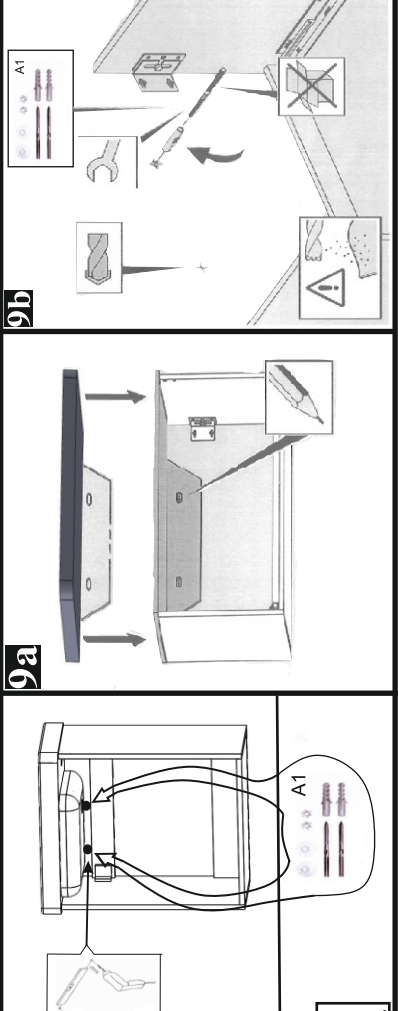
7



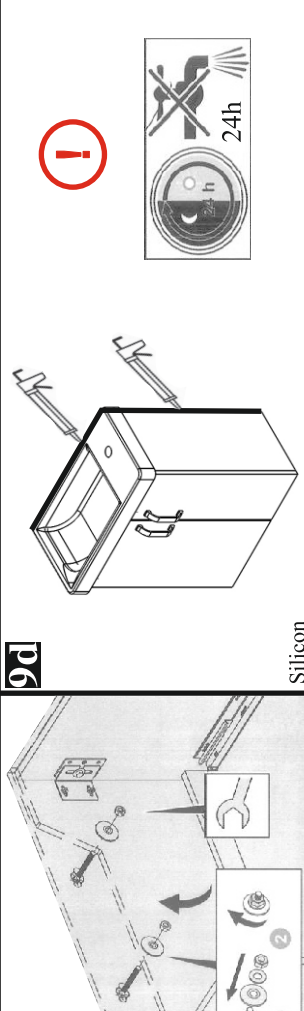
8



9

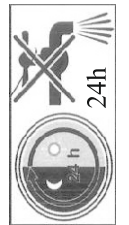


9c



9d

!



Silicon