

10

10a

5/02/2019

TIP / TYPE

147

Proizvođač: ovlaštenu servis za podružje BH
OMEGA PANELI d.o.o.
 Rškanih bb, 88000 Mostar, Bosna i Hercegovina
 Tel. fax: +387 (0)36 346 392,
 e-mail: prodaja@omegapaneli.hr,
 www.omegapaneli.hr

Ovlašteni servis za područje Hrvatske, EU
OMEGA PANELI d.o.o.
 Ul. Neznanih junaka, 143,
 51000 PODGORICA, CRNA GORA
 Tel.: +385 (0) 33 15 730
 Fax: +385 (0) 38 99 801
 e-mail: prodaja@omegapaneli.hr

WARRANTY

1. The warranty cover all the parts of the furniture that are damaged at the moment of the production.
 2. The furniture with legible serial number is guaranteed for a period of 24 months commencing when the appliance is handed over to the first retail purchaser, which must be verified by purchase in voice or similar documentation.
 3. No charge will be accepted due to installation or disassembly of furniture that where already damaged or not as ordered.
 4. Are not covered by warranty - All parts that may be damaged due to: Negligence or carelessness in the usage, incorrect installation or maintenance, Operational maintenance by unauthorized personnel, Cleaning with chemical abrasives.
 Shipping damage. Using of unoriginal spare parts.
 Humidity.
 Wrong Voltages, inadequate ventilation in the bathroom.
 Damage to lights or transformers due to application of wrong power Or any other cause not attributable to the distributor.
 5. Are also excluded from warranty services the technical assistance related to: periodic checking, Calibrations, Installation, Connection to water and electricity, Maintenance, Replacement of spare parts due to wear, Installation of non conform equipment Sinks with normal tolerance.
 6. The warranty covers only domestic use of bathroom furniture.
 7. The company is not responsible of damages that can be cause to persons or domestic animals by the non-respect of the mounting instructions.
 8. In each case it's excluded the replacement of the equipment as well as the extension of warranty following a damage.
 9. Years only the spare parts sent to replace those damages.
 10. Warning: the warranty does not exclude the consumer's right arising from the seller's responsibility for defects in goods.

ASSEMBLY INSTRUCTIONS

Bathroom furniture units are designed for a long service life in the bathroom. To ensure lasting enjoyment of our quality products, we would ask you to heed the following points:

- It is essential that a shower partition is installed if the furniture is located immediately next to the bathing/showering area
- Ensure su... client ventilation(windows,venting)
- Avoid contact with water,remove splashes immediately

WARNINGS:

- No direct wetting furniture
- Polishing only permitted by authorized persons.
- Do not use abrasive cleaning products, for solid walls with su... client load-bearing capacity please use special fittings in other situations.
- Use only fixing material from well-know producers.

Electrical fittings should only be installed by experts in view of Part701of VDE0100/701

- Hanger bolts are not included with delivery!
- The light must be at least in zone 2(out of zone2)away from the tub or the source of water drizzle.
- Installation, connection, and change must be performed by a qualified person.
- The electric bulb must not exceed the prescriber power.
- It is forbidden to hold halogen and reflector bulbs with bare hands.
- Important installation Note in compliance to the norm DIN EN 14749

WEEE DIREKTIVA:

It is secured that EE equipment that it placed on the market is manufactured in a way that:

- The use of hazardous substances has been reduced to a minimum, and recycled materials were used as maximum as possible.
- It is possible to disassemble, and especially to re-use and recycle it's components and materials.
- When the product becomes waste, it doesn't represent danger or damage for human health and environment and it is not a barrier to waste management.
- Instructions on disposal EE and plate wastes
- EE and plate waste is there
- Unused wastes is forbidden and it is mandatory to collect that waste separately
- That waste should be disposed of in recycling yard
- On installation instructions is a symbol that presents symbol of sorted waste
- For example: ♻️ is the symbol for the room and kitchen appliances, ♻️ is the symbol for the cabinet, doors or the mirror for the room and kitchen, ♻️ is the symbol for the cause blooming of edges (edge band) or glass corrosion on the mirror. It is not allowed to pour the water on the products since the furniture is not waterproof. It is important to know that because of the mould or soaking you are not entitled to the product replacement or to price cutting as in this clause which is related to the product care.

GARANTIE

1 - Die Garantie ist die kostenlose Reparatur oder der Ersatz der Komponenten der Ware, die als defekt oder fehlerhaft betrachtet sind

2. Die Ware hat eine Serie Nummer und eine Garantie von 2 Jahren vom Kaufdatum. Das wird durch einen vom Verkäufer hergestellten Lieferschein oder Kassenzettel mit Kundenamen bestätigt.

3. Die Garantie gilt nicht für Einbau- oder Abbaukosten, wenn die Möbel vor der Einbau schon fehlerhaft oder defekt sind.

4. Garantie wird nicht anerkannt, wenn die Ware aus folgenden Gründen defekt wird: Nachlässigkeit Falsche Einbau oder Pflege/Wartung durch nicht autorisierte Leute Reinigung mit Chemikalien oder Scheuermittel/Transportschaden Feuchtigkeit Falsche elektrische Spannung Unzureichende Belüftung des Badezimmers Einsetzen von Lampen und Trafo's, die anders als die vom Herstellers gedacht wurden Andere Gründen die von Herstellere nicht abhängen.

5. Garantie schließt auch folgende Bedingungen aus: Einbau Stromanschluss Checking Kalibrierungen Pflege Ersatz wegen Abnutzung Waschbecken mit normaler Toleranz

6. Die Garantie gilt auch nicht, im Falle von nicht häuslichen/Verwendung der Ware.

7. Der Hersteller übernimmt keine Haftung für eventuelle Schäden, die direkt oder nicht direkt von Personen oder Haustiere verursacht werden können.

8. Die Ware wird nicht Ausgetauscht und die Garantie wird nicht verlängert nach einer Reparatur. Nur die Ersatzteile werden 5 Jahre garantiert. Die Austauschteile Teile sind Eigentum der Firma

9. Achtung: Die Garantie schließt das Recht des Verbrauchers aus der Verantwortung des Verkäufers für Mängel an der Ware nicht aus.

EINBAUANLEITUNGEN

Die Badmöbel sind für eine lange Lebensdauer im Badezimmers konzipiert. Um langjährige Freude an unseren Qualitätsprodukten zu haben, bitten wir Sie folgende Hinweise zu berücksichtigen:

- Installation Durchströmung zwingend vorgeschrieben, wenn die Möbel direkten Wasserdurchström angeschlossen werden.
- Oberflächendes wasser vermeiden, bzw. Sofort beseitigen

DE HINWEIS:

- Keine direkte Sonneneinstrahlung auf Möbel
- Keine direkte Benetzung Möbel
- Das Montieren unserer Produkte darf nur von fachkundigen Personen durchgeführt werden.
- Das Befestigungsmaterial (Schrauben, Dübel) soll für massive, ausreichend tragfähige Wände ausgelegt.
- Bei anderen Einbausituationen bit entsprechende Spezialbefestigungen verwenden.
- Elektronkristalle dürfen nur von Fachmann unter Berücksichtigung der VDE0100/701 durchgeführt werden.
- Die Installation, Anschluss und Umbau darf nur eine befähigte Fachkraft vornehmen
- Die Glühbirne darf nicht stärker sein als es vorgeschrieben ist
- Halogen- und Reflektorböden darf man nicht mit bloßen Händen angreifen
- Wichtiger Montagehinweis zur Einhaltung der DIN EN 14749

WEEE DIREKTIVE

Der Hersteller hat sichergestellt, dass in Verkehr gebrachte EE-Geräte sollen hergestellt wie folgt:

- Einsatz von Gefahrstoffen an ein Minimum reduziert ist und dass recycelte Materialien zum größten Teil verwendet wurden.
- Ein Möglichkeit Komponente und Material zu zerlegen und insbesondere die Wiederverwendung und des Recycling.
- Die Produkte sollen so hergestellt werden, die Gesundheit von Mensch und Umwelt und spielt auch keine Abfallrisiko für die Abfallwirtschaft.
- Anweisung zur Entsorgung von EE und Plattenabfällen
- Als solche, EE und Plattenabfälle unterliegen:
 - Verbot der Beseitigung nicht klassifizierter Siedlungsabfälle und muss auch separat gesammelt werden.
 - Nach der Sortierung, es ist notwendig Abfall in einem Recyclinghof entsorgt werden.
 - In der Montageanleitung befindet sich ein Symbol welches Symbol für getrennten Abfall darstellt

Es wird empfohlen, nach der Verwendung des Badezimmers den Raum zu lüften und eventuelles Wasser abzuwischen, das auf den Schrank, die Türen oder den Spiegel geflossen ist; da ein längeres Eindringen des Wassers die Eckkantenabblühung (Eckbandabplatzung) bzw. Die Produkte dürfen nicht mit Wasser übergeben werden. Das Möbelschaden vermeiden ist wichtig zu vermeiden. Es wird empfohlen, bis zum Kaufabschluss nicht berechtigt ist, weil es um eine Ursache geht, die mit der Pflege des Produktes verbunden ist.

2 Pers.

60 min.

not included nicht inklusiv

Sifon

Silicon

A1

4x ØM8

4x Ø5x8 Øspax

4x Ø10x50

2x Ø4x1 Øspax

1x

Ø10

10

1

PFLEGEANLEITUNG MOBEL

1. REINIGUN

- Zue schonen Reinigung unserer Badmöbel empfehlen wir nur ein feuchtes Tuch zu verwenden.
- Hartnäckigere Flecken lassen sich gut mit einem Feinspülmittel beziehungsweise (siehe Scheuermittel)
- Bei stärkerer Verschmutzung Sie bitte einen milden Flüssigreiger (ohne Alkohol und Schäumermittel) z.B. Essigreiger von Froch und warmes Wasser.
- 2. Unerlaubten Lösemittel:
 - Starke Lösungsmittel, Azeton, Ethyl-Alkohol, Menthol, Phenol, etc.
 - Scheuermittel (Domestos, Ajax, Sanitar)
 - Konzentrierte Säure
 - Nitrozelluloselack
 - Universal-Klebstoff

2A. Das Produkt ist für die Verwendung im geschlossenen Raum mit normaler Klima und Feuchtigkeit (14°C-30°C und 45%-70% relativer Feuchtigkeit) bestimmt und darf dem direkten Eindringen des Wassers und der Wärme nicht ausgesetzt werden, wenn es nicht entsprechend geschützt ist.

2B. F. SPIEGEL

Sie sollen nur mit flüssigen Reinigungsmitteln und mittels des weichen Tuches gereinigt werden, weil die abschweimenden Reinigungsmittel bzw. Die Reinigung mit Dampfreiniger ist nicht zugelassen. Reinigungsmittel mit scharfen Partikeln die Oberfläche beschadigen.

Das Produkt ist für die Verwendung im geschlossenen Raum mit normaler Klima und Feuchtigkeit (14°C-30°C und 45%-70% relativer Feuchtigkeit) bestimmt und darf dem direkten Eindringen des Wassers und der Wärme nicht ausgesetzt werden, wenn es nicht entsprechend geschützt ist. Es wird empfohlen, nach der Verwendung des Badezimmers den Raum zu lüften und eventuelles Wasser auf der Oberfläche des Spiegels abzuwischen.

WICHTIG!

Vor der Montage Überprüfen Sie das Produkt bzw. Bestandteile und Inhalt. Das Produkt soll gereinigt und gewartet werden wie es in der Anleitung steht.

CLEANING AND MAINTENANCE

1. CLEANING

- The cleaning is allowed to be done only by liquids purposed for cleaning of wooden areas and by soft cloth
- For removal of lime scale at glass and ceramic units, you can also a vinegar which will be more efficient if you heat it, or the liquids that are made for such purpose.
- Abrasive cleaning agents, which contain rough ingredients, are forbidden to be used per all wooden areas.

2. UNALLOWED SOLVENTS

- Strong solvents: acetons, ether, concentrated alcohol, menthol, chloroform, phenol, etc
- Strong disinfectants (domestos, ajax, sanitar)
- Concentrated acids
- Concentrated hydrogen peroxide
- Nitrocellulose
- Universal glues

2A. The product is designated for the use in the closed aerated place with normal climate and moisture (14°C-30°C and 45%-70% of relative moisture) and it must not be exposed to the direct soaking or pouring of water and source of heat if it is not properly protected.

2B. F. MIRRORS

They shall be cleaned with liquid detergents and by the help of soft mop only, for aggressive detergents or detergents with sharp particles damage the surface. Steam cleaning is not allowed. The product is designated for the use in the closed aerated place with normal climate and moisture (14°C-30°C and 45%-70% of relative moisture) and it must not be exposed to the direct soaking or pouring of water and source of heat if it is not properly protected.

After the usage it is recommended to ventilate the bathroom and to wipe up eventural water from the surface of the mirror.

IMPORTANT!!!

Before the assembly please check the product or its parts and their contents. The product should be cleaned and maintained according to the instructions.

no direct sun impact on furniture

- no direct wetting furniture

GB = - keine direkte Sonneneinstrahlung auf Möbel

D = - keine direkte Benetzung Möbel

2 Pers.

60 min.

not included nicht inklusiv

Sifon

Silicon

A1

4x ØM8

4x Ø5x8 Øspax

4x Ø10x50

2x Ø4x1 Øspax

1x

Ø10

10

1

no direct sun impact on furniture

- no direct wetting furniture

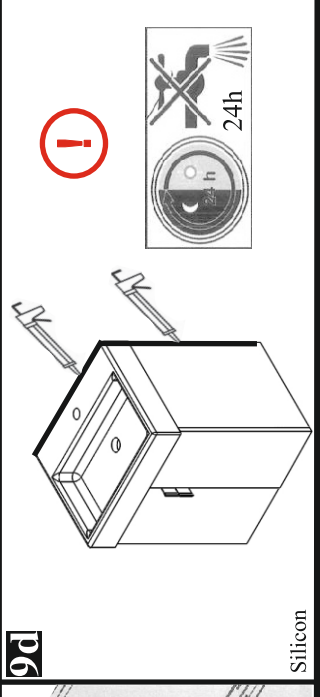
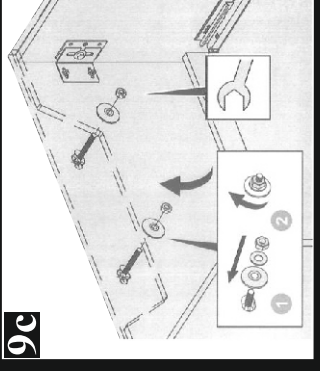
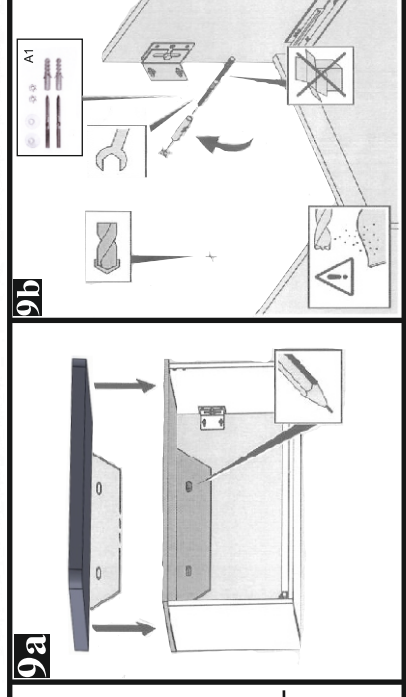
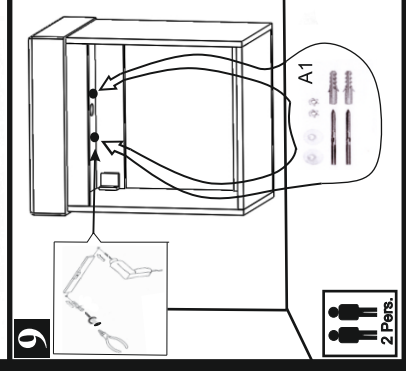
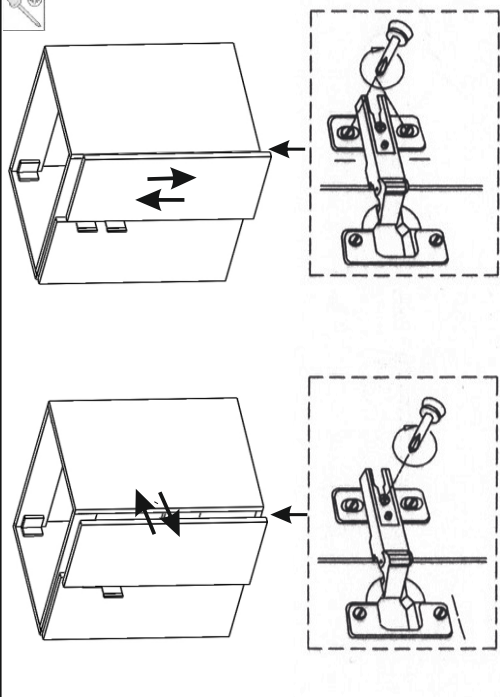
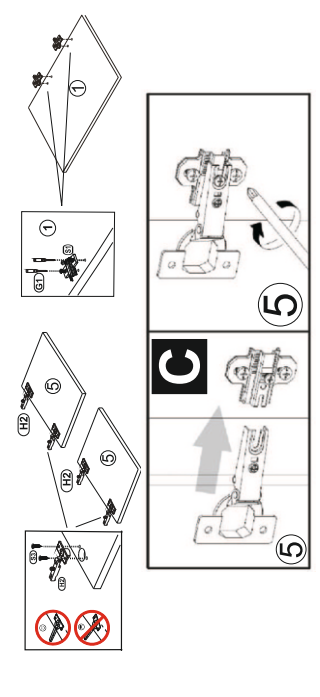
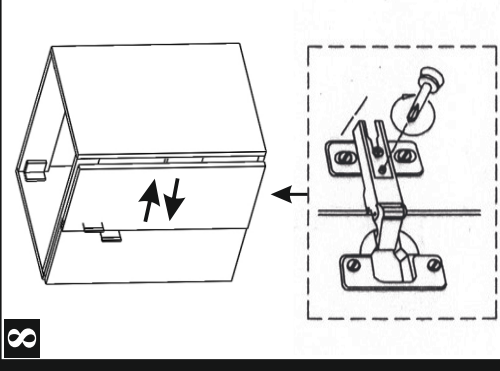
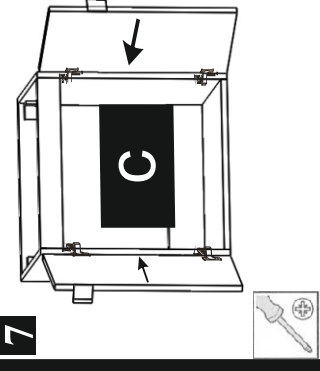
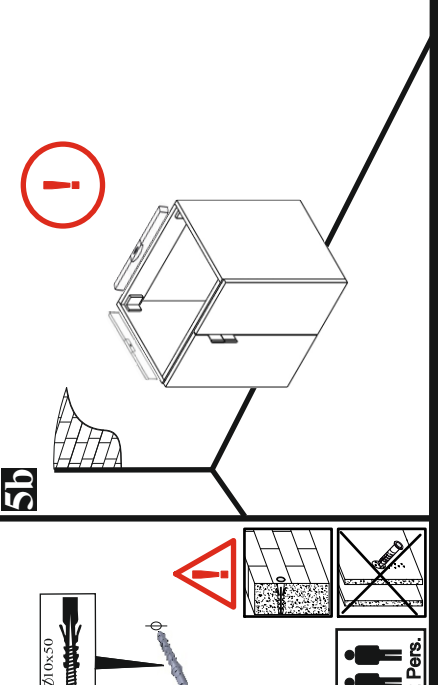
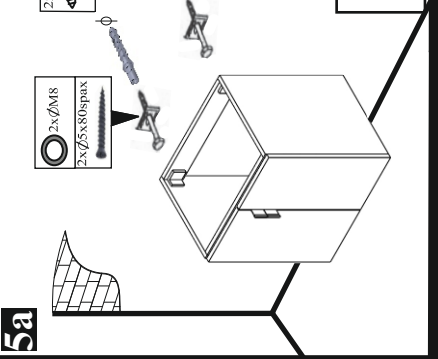
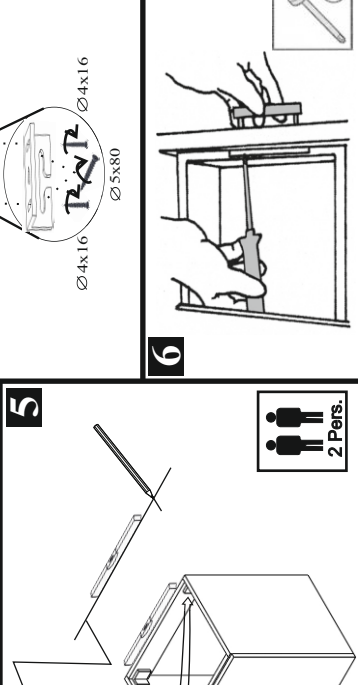
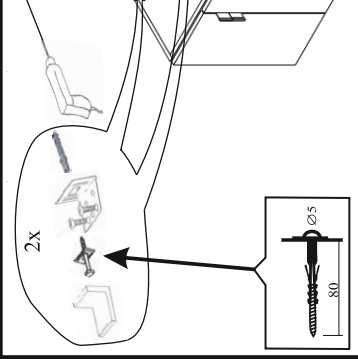
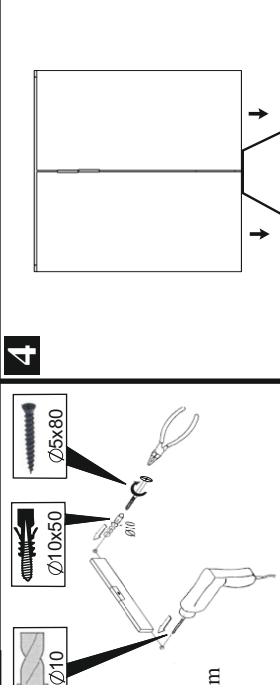
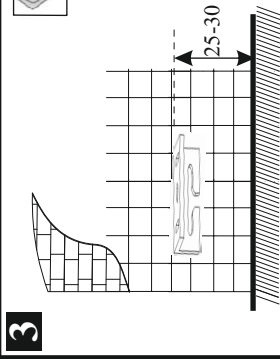
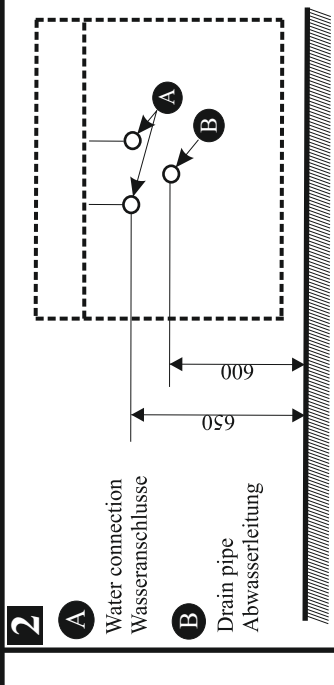
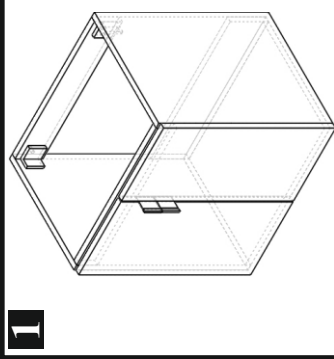
GB = - keine direkte Sonneneinstrahlung auf Möbel

D = - keine direkte Benetzung Möbel

Ovlašteni servis za područje Hrvatske, EU
OMEGA PANELI d.o.o.
 Ul. Neznanih junaka, 143,
 51000 PODGORICA, CRNA GORA
 Tel.: +385 (0) 33 15 730
 Fax: +385 (0) 38 99 801
 e-mail: prodaja@omegapaneli.hr



Important Installation Note in compliance to the norm DIN EN 14749
Wichtiger Montagehinweis zur Einhaltung der DIN EN 14749



Silicon

