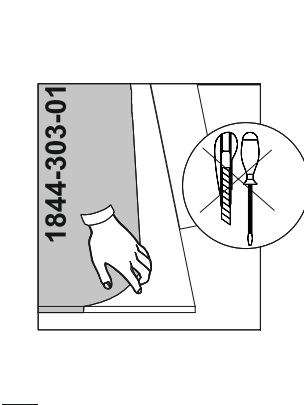


SR GARANCIJSKI UVJETI

- 1. Za proizvod upisan u ovaj garancijski list proizvođač daje garanciju na 24 mjeseca.
2. Proizvođač jamči da će proizvod u garancijskom roku biti ispravan bez greške pod uvjetom da se kupac pridržava uputa za uporabu...
3. Proizvođač jamči da će u garancijskom roku neovisno o troškovima...
4. Rok za otklanjanje kvarova i nedostataka na proizvodu u garancijskom roku je 45 dana od dana prijema reklamacije.
5. GARANCIJA NE VRIJEDI: - neispravnim instalacijom/ Montažom nestručne osobe/ Cijeđenjem sa kemikalijama, abrazivnim materijalima/ Lom pri logističkim manipulacijama/ Uporabom neograničenih/ Prilikom čišćenja/ Višestrukim instalacijama/
6. Za greške koje su nastale uslijedi nestručne montaže proizvođača, nenormalne upotrebe ili nenormalnih uvjeta upotrebe proizvoda.
7. ako na garancijskom listu nema datuma prodaje, odnosno kontrole i pečata prodavačela.
8. ako je vidljivo da je na garancijskom listu datum ispravljen, - ako je otkinute delove, sijalice
9. ako je otkinute delove, sijalice
10. ako je otkinute delove, sijalice
11. ako je otkinute delove, sijalice
12. ako je otkinute delove, sijalice



SR MONTAŽNI GARANCIJE

- 1. Za proizvod naveden u ovom garantnom listu proizvođač daje 24 mjeseca garantni rok.
2. Proizvođač jamči da će proizvod u garantnom roku biti ispravan bez greške pod uvjetom da se kupac pridržava uputa za uporabu...
3. Proizvođač jamči da će u garantnom roku neovisno o troškovima...
4. Rok za otklanjanje kvarova i nedostataka na proizvodu u garancijskom roku je 45 dana od dana prijema reklamacije.
5. GARANCIJA NE VADI: - neispravnim instalacijama/ Montažom nestručne osobe/ Cijeđenjem sa kemikalijama, abrazivnim materijalima/ Lom pri logističkim manipulacijama/ Uporabom neograničenih/ Prilikom čišćenja/ Višestrukim instalacijama/
6. Za greške koje su nastale uslijedi nestručne montaže proizvođača, nenormalne upotrebe ili nenormalnih uvjeta upotrebe proizvoda.
7. ako na garancijskom listu nema datuma prodaje, odnosno kontrole i pečata prodavačela.
8. ako je vidljivo da je na garancijskom listu datum ispravljen, - ako je otkinute delove, sijalice
9. ako je otkinute delove, sijalice
10. ako je otkinute delove, sijalice
11. ako je otkinute delove, sijalice
12. ako je otkinute delove, sijalice

TP / TYPE
139
Proizvođač i ovlašten servis za područje BiH
OMEGA PANEL d.o.o.
Kaplanih bb, 89000 Mostar, Bosna i Hercegovina
Tel. fax: +387 (0)56 346 392.
e-mail: prodaja@omegapanel.hr
www.omegapanel.hr

Technical specifications and contact information for Omega Panel, including phone numbers and email addresses for various regions.

SR GARANCIJSKI POGOJI

- 1. Za izabek, upisan u tem garancijskem listu, daje proizvođač 24 meseca garancijski rok.
2. Proizvođač jamči, da bo izabek v garancijskem roku bo ispraven brez greške pod uvjetom da se kupac pridržava uputa za uporabu...
3. Proizvođač jamči da će u garancijskem roku neovisno o troškovima...
4. Rok za otklanjanje kvarova i nedostataka na proizvodu u garancijskom roku je 45 dana od dana prijema reklamacije.
5. GARANCIJA NE VADI: - neispravnim instalacijama/ Montažom nestručne osobe/ Cijeđenjem sa kemikalijama, abrazivnim materijalima/ Lom pri logističkim manipulacijama/ Uporabom neograničenih/ Prilikom čišćenja/ Višestrukim instalacijama/
6. Za greške koje su nastale uslijedi nestručne montaže proizvođača, nenormalne upotrebe ili nenormalnih uvjeta upotrebe proizvoda.
7. ako na garancijskom listu nema datuma prodaje, odnosno kontrole i pečata prodavačela.
8. ako je vidljivo da je na garancijskom listu datum ispravljen, - ako je otkinute delove, sijalice
9. ako je otkinute delove, sijalice
10. ako je otkinute delove, sijalice
11. ako je otkinute delove, sijalice
12. ako je otkinute delove, sijalice

SR MONTAŽNO NAVODILO

- 1. Prije montaže pregledajte proizvod, odnosno sastavne dijelove te je u namjeru sadržaj.
2. Proizvođač jamči, da bo izabek v garancijskem roku bo ispraven brez greške pod uvjetom da se kupac pridržava uputa za uporabu...
3. Proizvođač jamči da će u garancijskem roku neovisno o troškovima...
4. Rok za otklanjanje kvarova i nedostataka na proizvodu u garancijskom roku je 45 dana od dana prijema reklamacije.
5. GARANCIJA NE VADI: - neispravnim instalacijama/ Montažom nestručne osobe/ Cijeđenjem sa kemikalijama, abrazivnim materijalima/ Lom pri logističkim manipulacijama/ Uporabom neograničenih/ Prilikom čišćenja/ Višestrukim instalacijama/
6. Za greške koje su nastale uslijedi nestručne montaže proizvođača, nenormalne upotrebe ili nenormalnih uvjeta upotrebe proizvoda.
7. ako na garancijskom listu nema datuma prodaje, odnosno kontrole i pečata prodavačela.
8. ako je vidljivo da je na garancijskom listu datum ispravljen, - ako je otkinute delove, sijalice
9. ako je otkinute delove, sijalice
10. ako je otkinute delove, sijalice
11. ako je otkinute delove, sijalice
12. ako je otkinute delove, sijalice

SR MONTAŽNO NAVODILO

- 1. Prije montaže pregledajte proizvod, odnosno sastavne dijelove te je u namjeru sadržaj.
2. Proizvođač jamči, da bo izabek v garancijskem roku bo ispraven brez greške pod uvjetom da se kupac pridržava uputa za uporabu...
3. Proizvođač jamči da će u garancijskem roku neovisno o troškovima...
4. Rok za otklanjanje kvarova i nedostataka na proizvodu u garancijskom roku je 45 dana od dana prijema reklamacije.
5. GARANCIJA NE VADI: - neispravnim instalacijama/ Montažom nestručne osobe/ Cijeđenjem sa kemikalijama, abrazivnim materijalima/ Lom pri logističkim manipulacijama/ Uporabom neograničenih/ Prilikom čišćenja/ Višestrukim instalacijama/
6. Za greške koje su nastale uslijedi nestručne montaže proizvođača, nenormalne upotrebe ili nenormalnih uvjeta upotrebe proizvoda.
7. ako na garancijskom listu nema datuma prodaje, odnosno kontrole i pečata prodavačela.
8. ako je vidljivo da je na garancijskom listu datum ispravljen, - ako je otkinute delove, sijalice
9. ako je otkinute delove, sijalice
10. ako je otkinute delove, sijalice
11. ako je otkinute delove, sijalice
12. ako je otkinute delove, sijalice

SR MONTAŽNO NAVODILO

- 1. Prije montaže pregledajte proizvod, odnosno sastavne dijelove te je u namjeru sadržaj.
2. Proizvođač jamči, da bo izabek v garancijskem roku bo ispraven brez greške pod uvjetom da se kupac pridržava uputa za uporabu...
3. Proizvođač jamči da će u garancijskem roku neovisno o troškovima...
4. Rok za otklanjanje kvarova i nedostataka na proizvodu u garancijskom roku je 45 dana od dana prijema reklamacije.
5. GARANCIJA NE VADI: - neispravnim instalacijama/ Montažom nestručne osobe/ Cijeđenjem sa kemikalijama, abrazivnim materijalima/ Lom pri logističkim manipulacijama/ Uporabom neograničenih/ Prilikom čišćenja/ Višestrukim instalacijama/
6. Za greške koje su nastale uslijedi nestručne montaže proizvođača, nenormalne upotrebe ili nenormalnih uvjeta upotrebe proizvoda.
7. ako na garancijskom listu nema datuma prodaje, odnosno kontrole i pečata prodavačela.
8. ako je vidljivo da je na garancijskom listu datum ispravljen, - ako je otkinute delove, sijalice
9. ako je otkinute delove, sijalice
10. ako je otkinute delove, sijalice
11. ako je otkinute delove, sijalice
12. ako je otkinute delove, sijalice

Technical diagrams and specifications for the sink installation, including dimensions, materials, and tools required.

SR OČIŠĆENJE I VZDRŽAVANJE

- 1. Očišćenje same tekum sredstvima za čišćenje drvenih površina i pomoću meke krpice.
2. Otklanjanje vodenog kamenc na staklenim i keramičkim delovima može koristiti i kuhinjski ocat, koji će biti učinkovitiji ako ga zagrijete.
3. Otklanjanje vodenog kamenc na staklenim i keramičkim delovima može koristiti i kuhinjski ocat, koji će biti učinkovitiji ako ga zagrijete.
4. Otklanjanje vodenog kamenc na staklenim i keramičkim delovima može koristiti i kuhinjski ocat, koji će biti učinkovitiji ako ga zagrijete.
5. Otklanjanje vodenog kamenc na staklenim i keramičkim delovima može koristiti i kuhinjski ocat, koji će biti učinkovitiji ako ga zagrijete.
6. Otklanjanje vodenog kamenc na staklenim i keramičkim delovima može koristiti i kuhinjski ocat, koji će biti učinkovitiji ako ga zagrijete.
7. Otklanjanje vodenog kamenc na staklenim i keramičkim delovima može koristiti i kuhinjski ocat, koji će biti učinkovitiji ako ga zagrijete.
8. Otklanjanje vodenog kamenc na staklenim i keramičkim delovima može koristiti i kuhinjski ocat, koji će biti učinkovitiji ako ga zagrijete.
9. Otklanjanje vodenog kamenc na staklenim i keramičkim delovima može koristiti i kuhinjski ocat, koji će biti učinkovitiji ako ga zagrijete.
10. Otklanjanje vodenog kamenc na staklenim i keramičkim delovima može koristiti i kuhinjski ocat, koji će biti učinkovitiji ako ga zagrijete.
11. Otklanjanje vodenog kamenc na staklenim i keramičkim delovima može koristiti i kuhinjski ocat, koji će biti učinkovitiji ako ga zagrijete.
12. Otklanjanje vodenog kamenc na staklenim i keramičkim delovima može koristiti i kuhinjski ocat, koji će biti učinkovitiji ako ga zagrijete.

SR OČIŠĆENJE I VZDRŽAVANJE

- 1. Očišćenje same tekum sredstvima za čišćenje drvenih površina i pomoću meke krpice.
2. Otklanjanje vodenog kamenc na staklenim i keramičkim delovima može koristiti i kuhinjski ocat, koji će biti učinkovitiji ako ga zagrijete.
3. Otklanjanje vodenog kamenc na staklenim i keramičkim delovima može koristiti i kuhinjski ocat, koji će biti učinkovitiji ako ga zagrijete.
4. Otklanjanje vodenog kamenc na staklenim i keramičkim delovima može koristiti i kuhinjski ocat, koji će biti učinkovitiji ako ga zagrijete.
5. Otklanjanje vodenog kamenc na staklenim i keramičkim delovima može koristiti i kuhinjski ocat, koji će biti učinkovitiji ako ga zagrijete.
6. Otklanjanje vodenog kamenc na staklenim i keramičkim delovima može koristiti i kuhinjski ocat, koji će biti učinkovitiji ako ga zagrijete.
7. Otklanjanje vodenog kamenc na staklenim i keramičkim delovima može koristiti i kuhinjski ocat, koji će biti učinkovitiji ako ga zagrijete.
8. Otklanjanje vodenog kamenc na staklenim i keramičkim delovima može koristiti i kuhinjski ocat, koji će biti učinkovitiji ako ga zagrijete.
9. Otklanjanje vodenog kamenc na staklenim i keramičkim delovima može koristiti i kuhinjski ocat, koji će biti učinkovitiji ako ga zagrijete.
10. Otklanjanje vodenog kamenc na staklenim i keramičkim delovima može koristiti i kuhinjski ocat, koji će biti učinkovitiji ako ga zagrijete.
11. Otklanjanje vodenog kamenc na staklenim i keramičkim delovima može koristiti i kuhinjski ocat, koji će biti učinkovitiji ako ga zagrijete.
12. Otklanjanje vodenog kamenc na staklenim i keramičkim delovima može koristiti i kuhinjski ocat, koji će biti učinkovitiji ako ga zagrijete.

SR OČIŠĆENJE I VZDRŽAVANJE

- 1. Očišćenje same tekum sredstvima za čišćenje drvenih površina i pomoću meke krpice.
2. Otklanjanje vodenog kamenc na staklenim i keramičkim delovima može koristiti i kuhinjski ocat, koji će biti učinkovitiji ako ga zagrijete.
3. Otklanjanje vodenog kamenc na staklenim i keramičkim delovima može koristiti i kuhinjski ocat, koji će biti učinkovitiji ako ga zagrijete.
4. Otklanjanje vodenog kamenc na staklenim i keramičkim delovima može koristiti i kuhinjski ocat, koji će biti učinkovitiji ako ga zagrijete.
5. Otklanjanje vodenog kamenc na staklenim i keramičkim delovima može koristiti i kuhinjski ocat, koji će biti učinkovitiji ako ga zagrijete.
6. Otklanjanje vodenog kamenc na staklenim i keramičkim delovima može koristiti i kuhinjski ocat, koji će biti učinkovitiji ako ga zagrijete.
7. Otklanjanje vodenog kamenc na staklenim i keramičkim delovima može koristiti i kuhinjski ocat, koji će biti učinkovitiji ako ga zagrijete.
8. Otklanjanje vodenog kamenc na staklenim i keramičkim delovima može koristiti i kuhinjski ocat, koji će biti učinkovitiji ako ga zagrijete.
9. Otklanjanje vodenog kamenc na staklenim i keramičkim delovima može koristiti i kuhinjski ocat, koji će biti učinkovitiji ako ga zagrijete.
10. Otklanjanje vodenog kamenc na staklenim i keramičkim delovima može koristiti i kuhinjski ocat, koji će biti učinkovitiji ako ga zagrijete.
11. Otklanjanje vodenog kamenc na staklenim i keramičkim delovima može koristiti i kuhinjski ocat, koji će biti učinkovitiji ako ga zagrijete.
12. Otklanjanje vodenog kamenc na staklenim i keramičkim delovima može koristiti i kuhinjski ocat, koji će biti učinkovitiji ako ga zagrijete.

Technical diagrams and specifications for the sink installation, including dimensions, materials, and tools required.

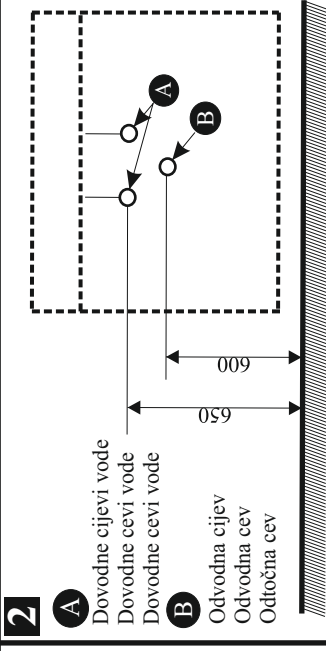
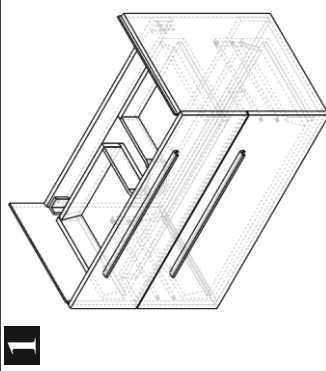
Technical diagrams and specifications for the sink installation, including dimensions, materials, and tools required.

Technical diagrams and specifications for the sink installation, including dimensions, materials, and tools required.

Technical diagrams and specifications for the sink installation, including dimensions, materials, and tools required.

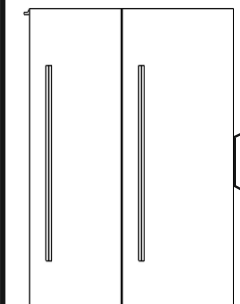
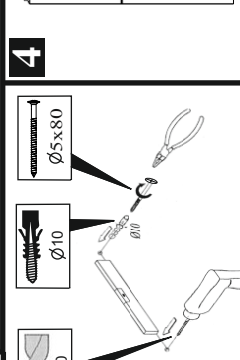
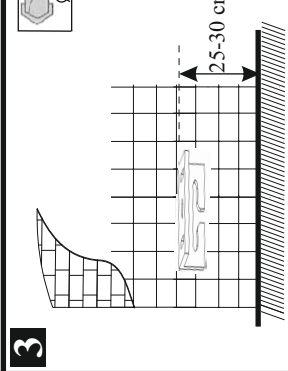
Technical diagrams and specifications for the sink installation, including dimensions, materials, and tools required.

Instalacija mora biti urađena po normi DIN EN 14749
Nameštitev mora biti meryan po DIN EN 14749



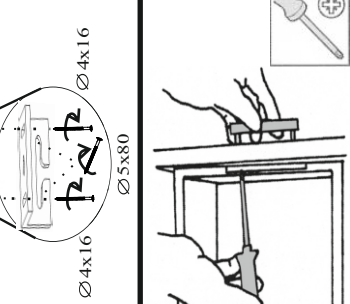
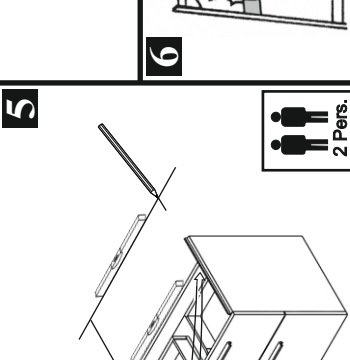
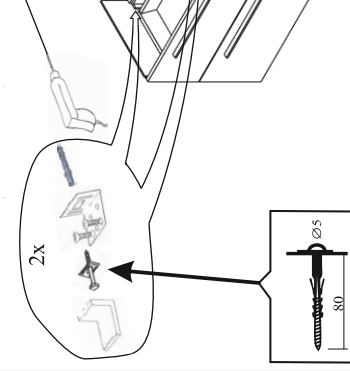
- A** Dovodne cijevi vode
- Dovodne cevi vode
- Dovodne cevi vode
- B** Odvodna cijev
- Odvodna cev
- Odtočna cev

1



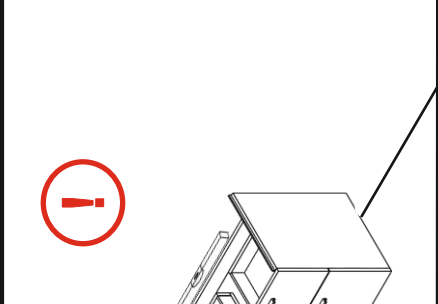
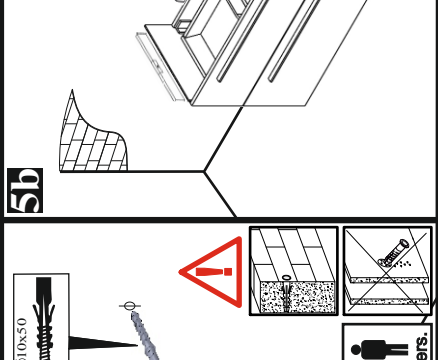
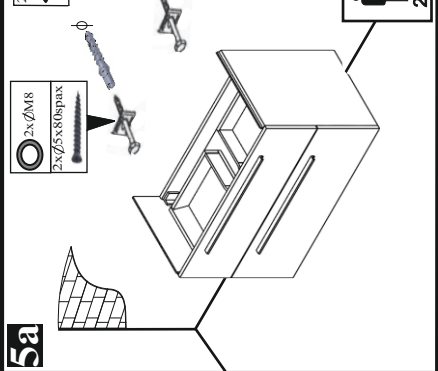
3

4



5

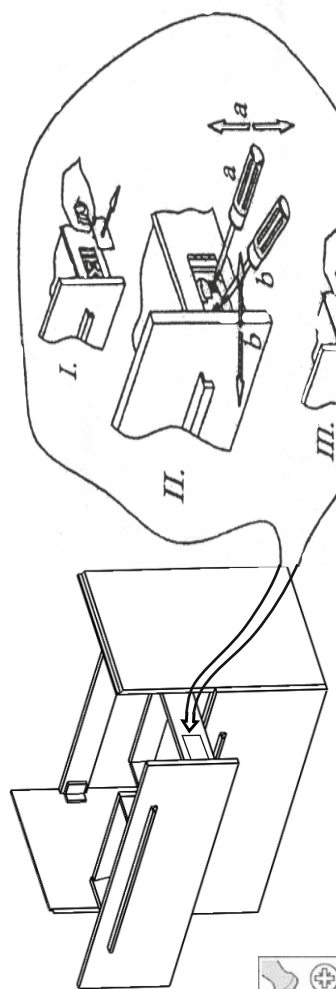
6



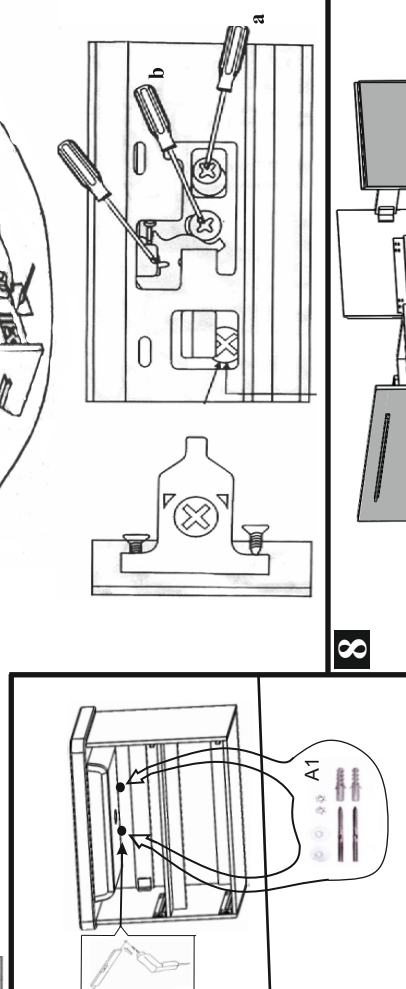
5a

5b

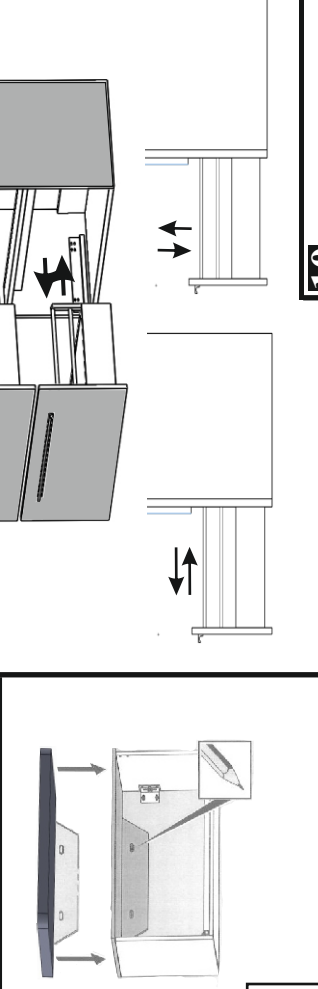
7



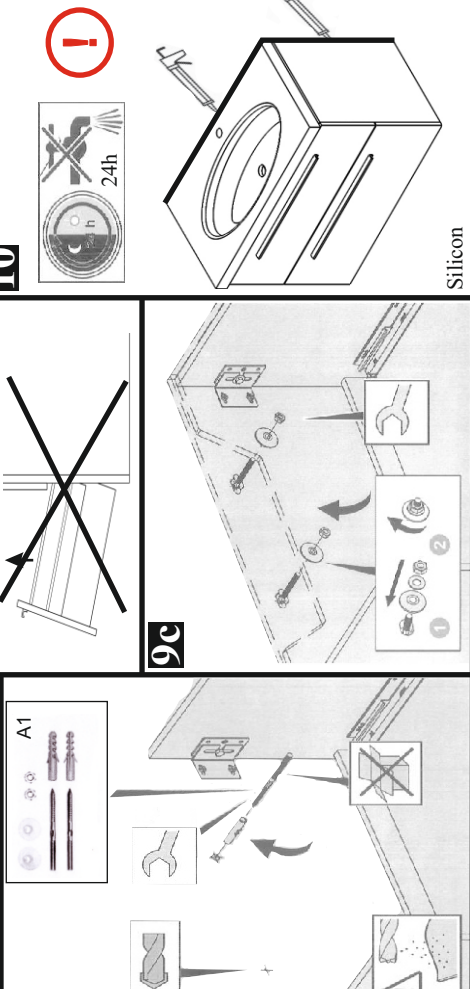
9



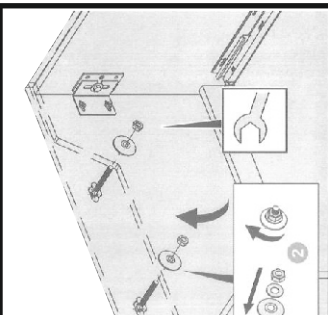
9a



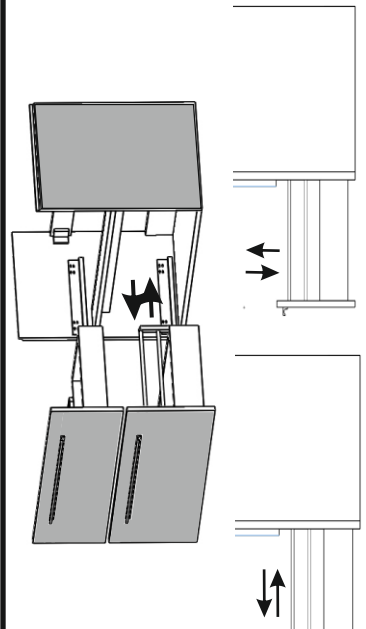
9b



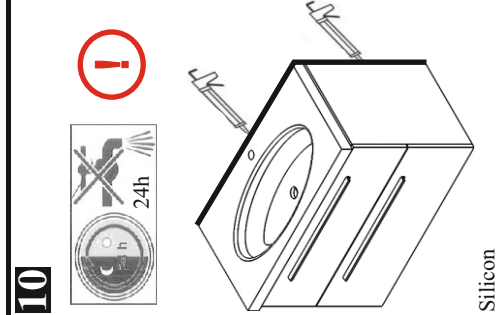
9c



8



10



Sticon