

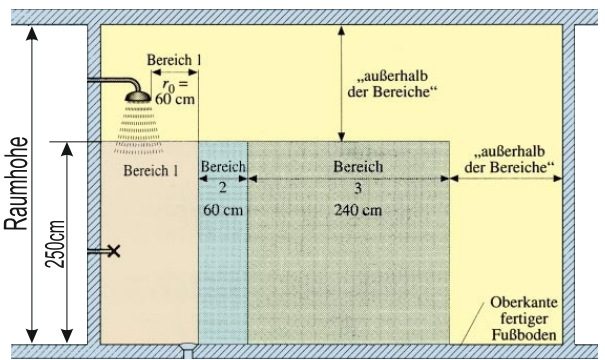
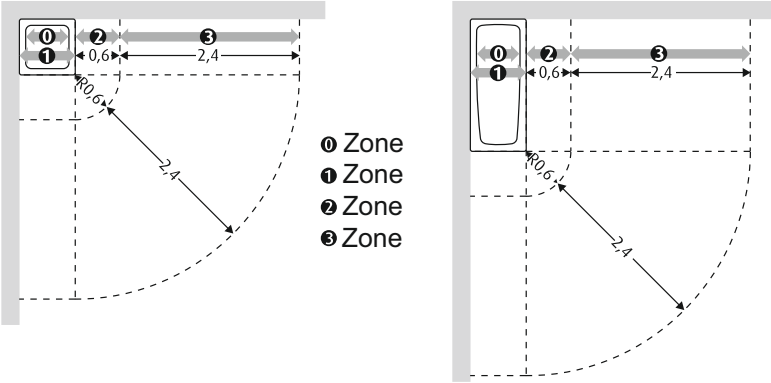




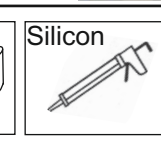
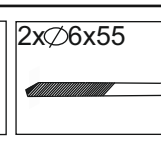
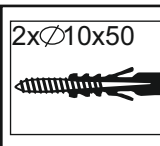
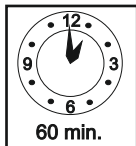
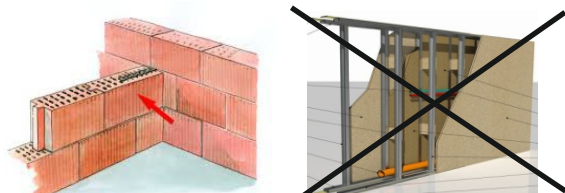
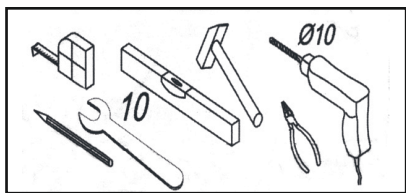
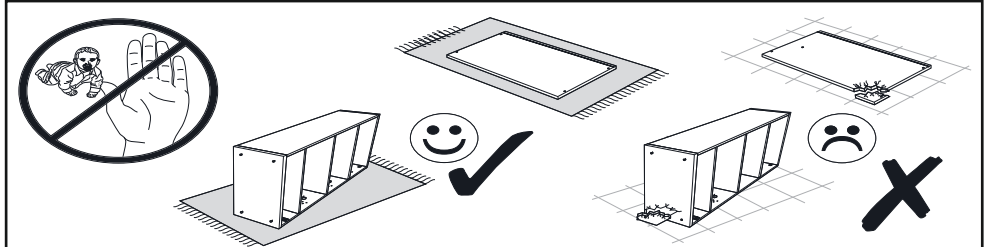
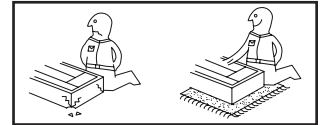
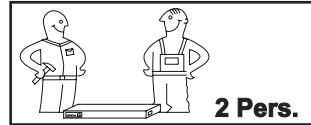
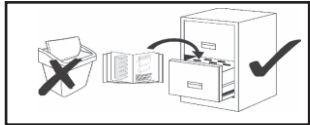
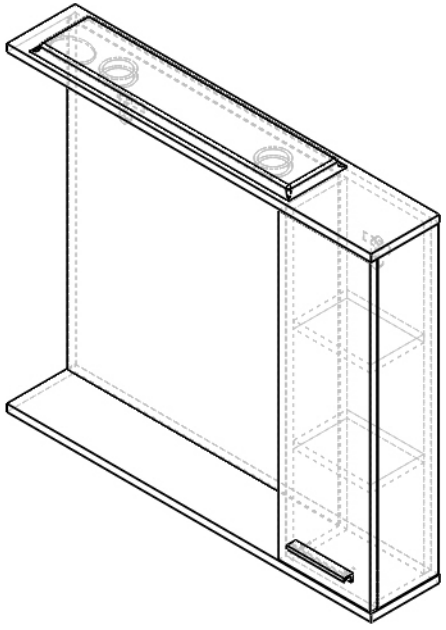
**Instalacija mora biti urađena po normi DIN EN 14749**  
**Important Installation Note in compliance to the norm DIN EN 14749**  
**Wichtiger Montagehinweis zur Einhaltung der DIN EN 14749**  
**Namestitev mora biti merejan po DIN EN 14749**

HR: Ovaj proizvod sadrži izvore svjetlosti klase energetske učinkovitosti **E**  
 ENG: This product contains a light sources of energy efficiency class **E**  
 DE: Dieses Produkt enthält eine Lichtquelle der Energieeffizienzklasse **E**  
 SLO: Ta izdelek vsebuje svetlobni vir razreda enerjske učinkovitosti **E**  
 RUM: Acest produs contine o sursa de lumina cu clasa de eficienta energetica **E**  
 NL: Dit product bevat een lichtbron van energie-efficiëntieklasse **E**

**2**



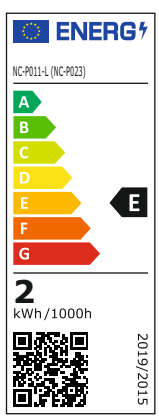
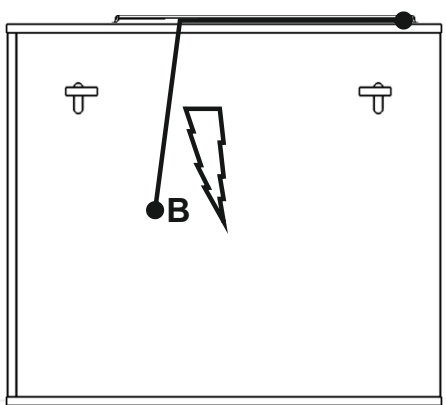
**3**



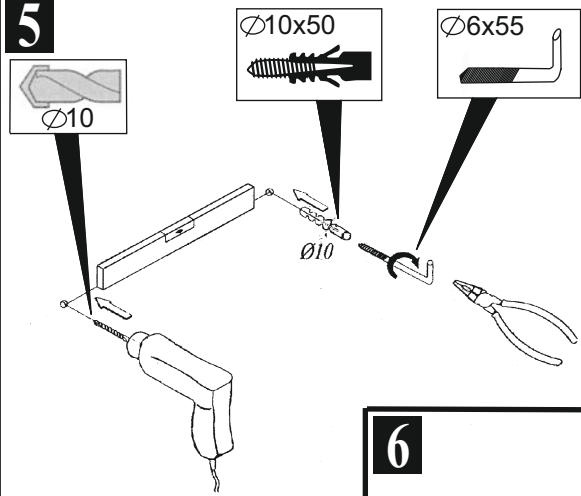
nije uključeno  
not included  
nicht inklusiv  
ne vključuje

**4**

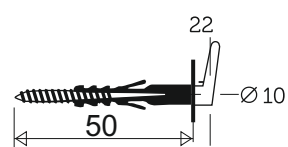
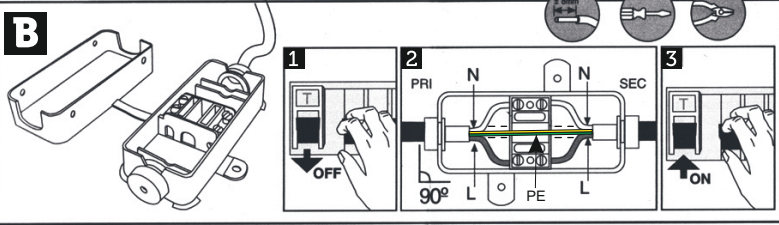
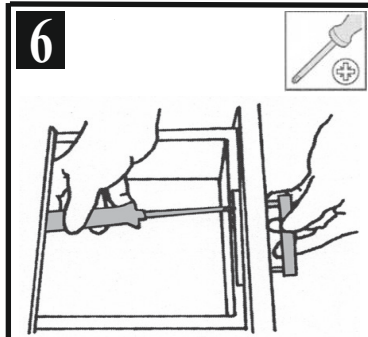
LED 2x2kWh/1000h



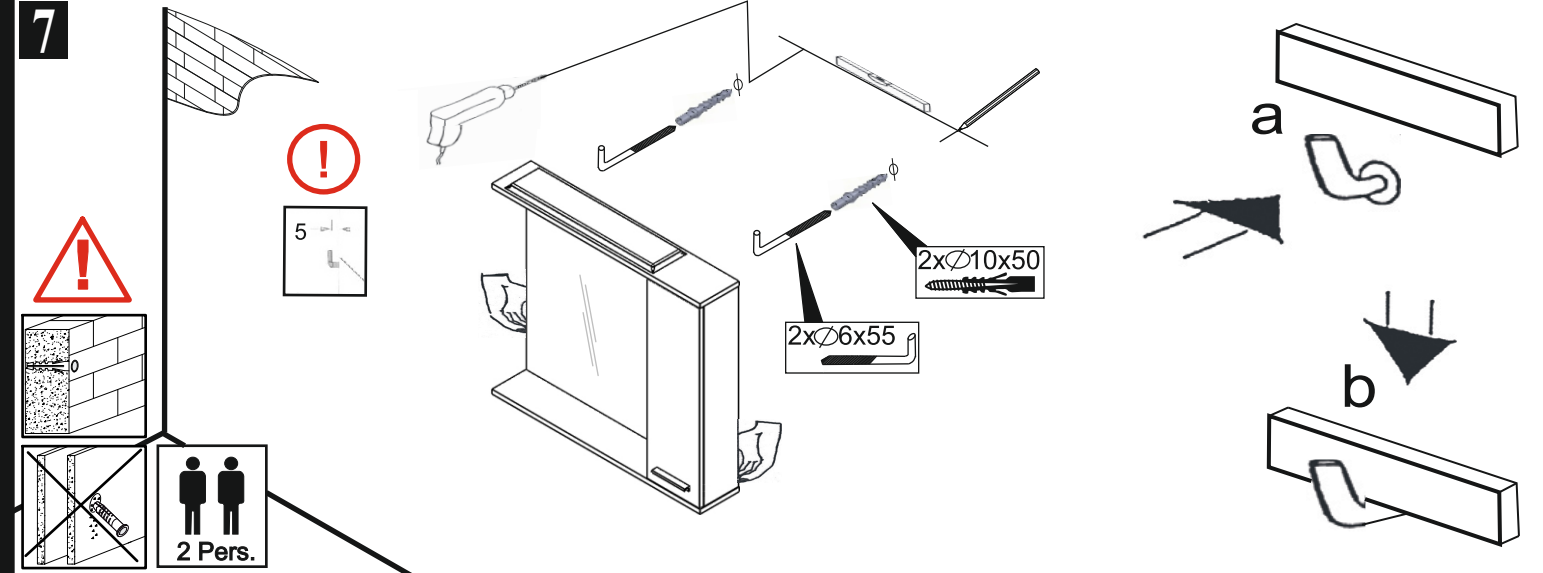
**5**



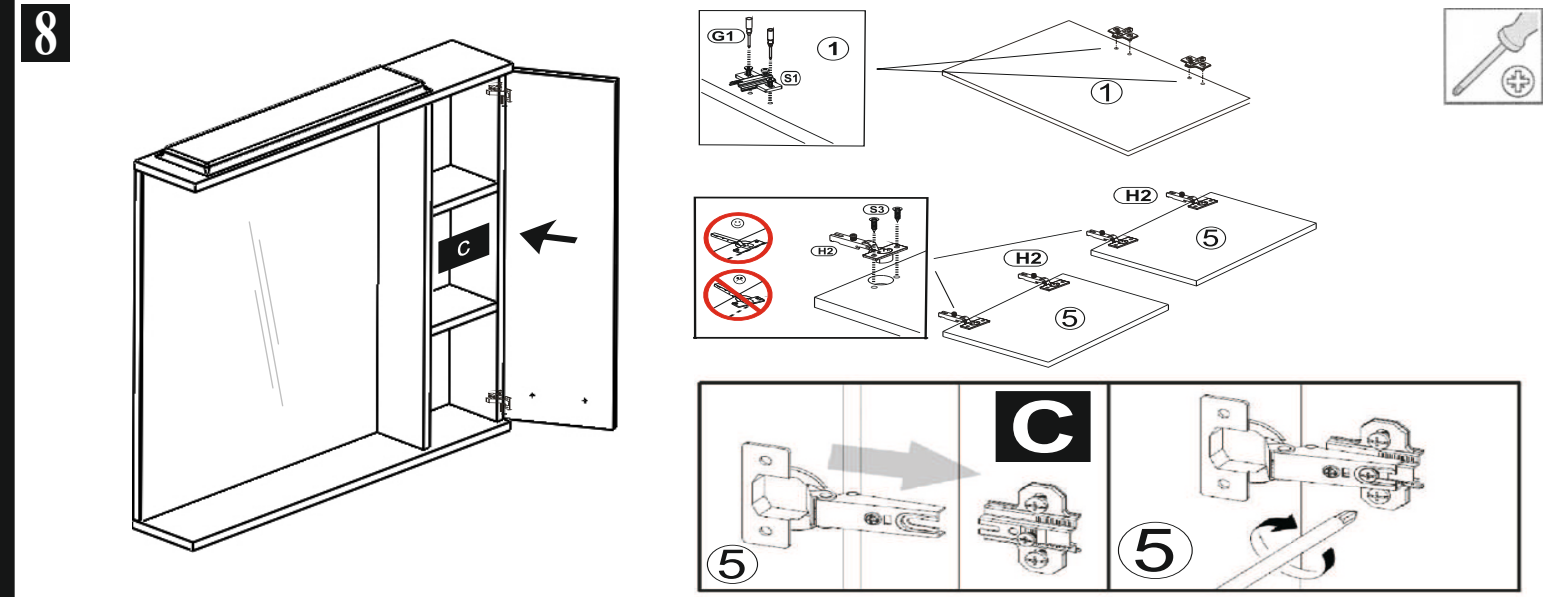
**6**



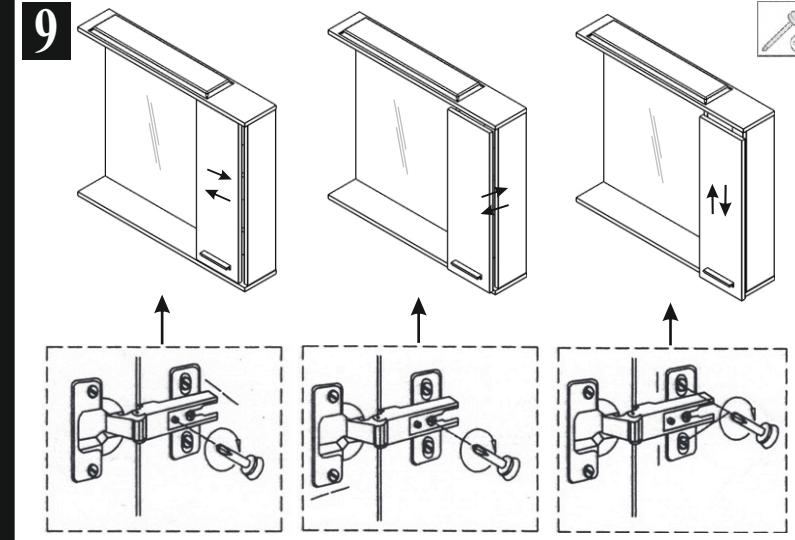
7



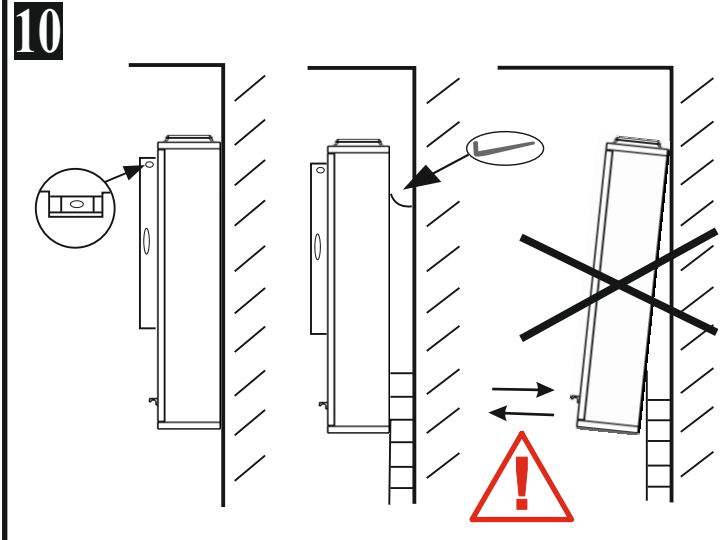
8



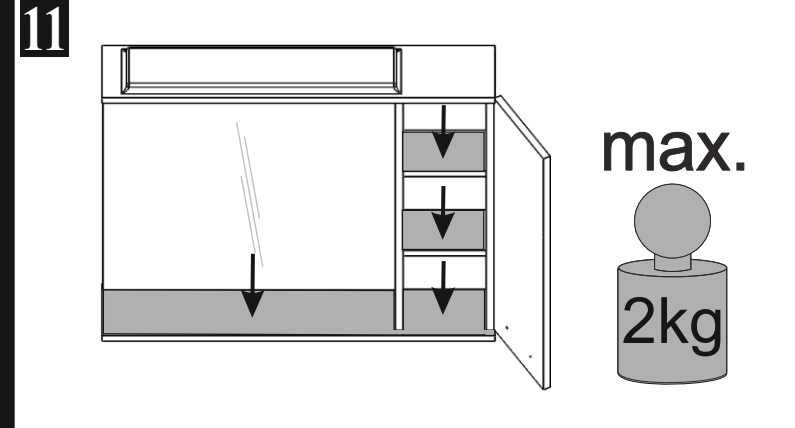
9



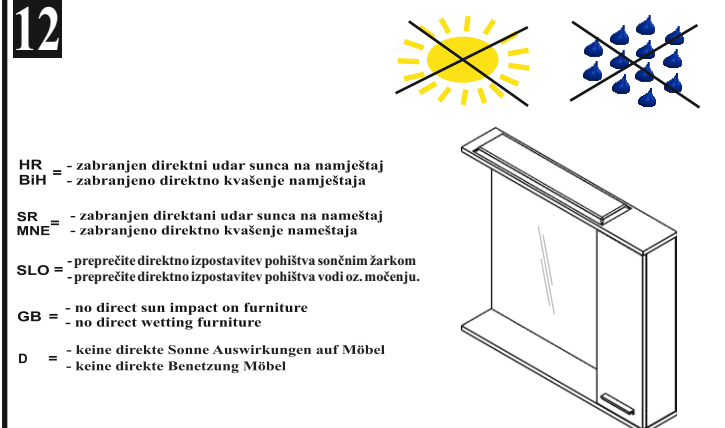
10



11



12



## HR BIH GARANCIJSKI UVJETI

## SLO GARANCIJSKI POGOJI

## SR MNE USLOVI GARANCIJE

## GB WARRANTY

## D GARANTIE

1. Za proizvod upisan u ovaj garancijski list proizvođač daje garanciju na 24 mjeseca.
2. Proizvođač jamči da će proizvod u garancijskom roku funkcionirati bez greške pod uvjetom da se kupac pridržava uputa upotrebe.
3. Proizvođač garantira da će greške i nedostatke u garancijskom roku otkloniti o svom trošku u određenom roku. Ako proizvođač u određenom roku ne otkloni sve greške i nedostatke na proizvodu, ima kupac pravo zahtijevati novi proizvod kao zamjenu za reklamirani.
4. Rok za otklanjanje grešaka i nedostatka na proizvodu u garancijskom roku je 45 dana od dana prispjele reklamacije.
5. GARANCIJA NE VRIJEDI:
  - neispravnom instalacijom/ Montažom nestručne osobe/ Čišćenjem sa kemikalijama, abrazivnim materijalima/ Lom pri logističkim manipulacijama/ Uporabom neoriginalnih rezervnih dijelova/ Vlagom , neispravnom instalacijom/ Pogrešna snaga napajanja, voltaža
  - za greške, koje su nastale uslijedi nestručne montaže proizvoda, nenormalne upotrebe ili nenormalnih uvjeta upotrebe proizvoda,
  - ako na garancijskom listu nema datuma prodaje, odnosno kontrole i pečata prodavatelja,
  - ako je vidljivo daje na garancijskom listu datum ispravljen,
  - za staklene elemente, žaruljeU slučaju reklamacije napišite svoju adresu i garancijski list pošaljite prodavatelju, koji ga po potrebi šalje proizvođaču.
6. Vijek trajanja za KUPAONSKI NAMJEŠTAJ (ormarići za kupatilo, ormarići s ogledalom, svjetiljke ogledala, police ogledala i ogledala) je 5 godina od isteka garancijskog razdoblja. Za to razdoblje se proizvođač obvezuje osigurati rezervne dijelove i servis. Troškove zamjene ili popravka snosi kupac.
- UPOZORENJE: Kupac može vidljiva oštećenja na proizvodu reklamirati najkasnije u roku od 8 (osam) dana od dana kupnje. Potrebno je predočiti pravilno ispunjen garancijski list i račun ili kopiju računa. Jamstvo ne isključuje pravo potrošača koji proizilazi iz odgovornosti prodavatelja zbog nedostatka u robi.

1. Za izdelek, vpisan u tem garancijskem listu, daje proizvajalec 24 mesecev garancijski rok.
2. Proizvajalec jamči, da bo izdelek v garancijskem roku brezhibno funkcioniral, če se bo uporabnik ravnal po danih navodilih.
3. Proizvajalec jamči, da bo v garancijskem roku na svoje stroške zagotovil odpravo okvar in pomanjkljivosti na izdelku v predpisanem roku. Stroške prevoza in prenosa nosi proizvajalec. Velja za področje SLOVENIJE. Če proizvajalec izdelka ne bi popravil v določenem roku, ima kupec pravico zahtevati, da mu proizvajalec reklamirani izdelek zamenja z novim.
4. Rok za odpravo napak in pomanjkljivosti v garancijski dobi znaša največ 45 dni od dneva prejema reklamacije.
5. GARANCIJA NE VELJA:
  - Neppravilno montažo/ Montaža nepooblaščen osebe/ Čiščenje z kemikalijami in grobimi krpami/ Poškodba pri transportu/ Uporaba neoriginalnih rezervnih delov/ Prisotnost vlage in napačne montaže/ Napačna priključna moč (V,A )
  - za okvare, ki so nastale zaradi nestrokovne montaže, nenormalne uporabe izdelka ali uporabe v nenormalnih pogojih -če na garancijskem listu ni datuma prodaje oziroma kontrole in žiga prodajalca
  - za okvare, ki so nastale zaradi nestrokovne montaže, nenormalne uporabe izdelka ali uporabe v nenormalnih pogojih -če na garancijskem listu ni datuma prodaje oziroma kontrole in žiga prodajalca
  - ako je očitno, daje na garancijskem listu datum popravljen
  - za steklene dele, žarnicePri reklamaciji napišite svoj naslov in garancijski list pošljite prodajalcu, ta pa po potrebi pošlje proizvajalcu.
6. Življenjska doba za KOPALNIŠKO POHIŠTVO (kopalniške omarice, ogledalne omarice, luči ogledala, police ogledala in ogledala) znaša 5 let od izteka garancijskega roka. V tem času se proizvajalec obvezuje zagotoviti rezervne dele in servis. Stroški zamenske ali popravila gredo na račun kupca.
- OPOZORILO: Kupec lahko vidne poškodbe na izdelku reklamira najkasneje v 8 (osmih) dneh od dneva nakupa. Predložiti je potrebno pravilno izpolnjen garancijski list in račun ali kopijo računa. Garancija ne izključuje pravice potrošnika, ki izhaja iz odgovornosti prodajalca za napake na blagu.

1. Za proizvod naveden u ovom garancijem listu proizvođač daje 24 meseca garantni rok.
2. Proizvođač jamči da će proizvod u garancijskom roku besprekorno funkcionisati ako korisnik bude postupao po datim uputstvima.
3. Proizvođač jamči da će u garantnom roku o svom trošku obezbediti otklanjanje kvarova i nedostataka na proizvodu u propisanom roku. Ako proizvođač ne popravi proizvod u određenom roku kupac ima pravo da zahteva da mu proizvođač reklamirani proizvod zameni novim.
4. Rok za otklanjanje kvarova i nedostataka u garantnom roku je najviše 45 dana od dana prijema reklamacije.
5. GARANCIJA NE VAŽI:
  - neispravnom instalacijom/ Montažom nestručne osobe/ Čišćenjem sa kemikalijama, abrazivnim materijalima/ Lom pri logističkim manipulacijama/ Uporabom neoriginalnih rezervnih dijelova/ Vlagom , neispravnom instalacijom/ Pogrešna snaga napajanja, voltaža
  - za kvarove nastale zbog nestručne montaže, nenormalne upotrebe proizvoda ili upotrebe u nenormalnim uslovima
  - ako na garantnom listu nema datuma prodaje odnosno kontrole i pečata prodavca
  - ako je očigledno da je na garantnom listu datum popravljen
  - za staklene delove, sijaliceKod reklamacije napišite svoju adresu i garantni list pošaljite prodavcu, a on će ga po potrebi poslati proizvođaču.
6. Rok trajanja NAMEŠTAJA ZA KUPATILO (ormarići za kupatila, ormarići sa ogledalima, svetla za ogledala, police ogledala i ogledala) je 5 godina od isteka garantnog roka. U tom periodu prodavac se obavezuje da obezbedi rezervne delove i servis. Troškovi zamene ili popravke idu na račun kupca.
- UPOZORENJE: Vidljiva oštećenja proizvoda kupac može da reklamira najkasnije u roku od 8 (osam) dana od dana kupovine. Potrebno je da priloži pravilno ispunjen garantni list i račun ili kopiju računa. Jamstvo ne isključuje pravo potrošača koji proizilazi iz odgovornosti prodavatelja zbog nedostatka u robi.

1. The warranty cover all the parts of the furniture that are damaged at the moment of the production.
2. The furniture with legible serial number is guaranteed for a period of 24 months commencing when the appliance is handed over to the first retail purchaser, which must be verified by purchase invoice or similar documentation.
3. No charge will be accepted due to installation or disassembly of furniture that where already damaged or not as ordered.
4. Are not covered by warranty - All parts that may be damaged due to: Negligence or carelessness in the usage. Incorrect installation or maintenance. Operational maintenance by unauthorized personnel. Cleaning with chemicals or abrasives. Shipping damage. Using of original spare parts. Humidity. Wrong Voltages. Inadequate ventilation in the bathroom. Damage to lights or transformers due to application of wrong power Or any other cause not attributable to the distributor.
5. Are also excluded from warranty services the technical assistance related to: "periodic checking. Calibrations. Installation. Connection to water and electricity. Maintenance. Replacement of spare parts due to wear. Installation of non conform equipment Sinks with normal tolerance.
6. The warranty covers only domestic usage of bathroom furnitures.
7. The company is not responsible of damages that can be cause to persons or domestic animals by the non-respect of the mounting instructions.
8. In each case it's excluded the replacement of the equipment as well as the extension of warranty following a damage. Will be guaranteed 5 Years only the spare parts sent to replace those damages.
- Warning: The warranty does not exclude the consumer's right arising from the seller's responsibility for defects in goods.

- 1 - Die Garantie ist die kostenlose Reparatur oder der Ersatz der Komponenten der Ware, die als defekt oder fehlerhaft betrachtet sind.
2. Die Ware hat eine Serie Nummer und eine Garantie von 2 Jahren vom Kaufdatum. Das wird durch einen vom Verkäufer hergestellten Lieferschein oder Kassenzettel mit Kundenamen bestätigt.
3. Die Garantie gilt nicht für Einbau/ oder Abbaukosten, wenn die Möbel vor der Einbau schon fehlerhaft oder defekt sind.
4. Garantie wird nicht anerkannt, wenn die Ware aus folgenden Gründen defekt wird: Nachlässigkeit Falsche Einbau oder Pflege/Wartung durch nicht autorisierte Leute Reinigung mit Chemikalien oder Scheuermitteln/Transportschäden Feuchtigkeit Falsche elektrische Spannung Unzureichende Belüftung des Badezimmers Einsetzen von Lampen und Trafos, die anders als die vom Herstellers gedacht wurden Andere Gründen die von Herstellern nicht abhängen.
5. Garantie schließt auch folgende Bedingungen aus: Einbau Stromanschluss Checking Kalibrierungen Pflege Ersatz wegen Abnutzung Waschbecken mit normaler Toleranz.
6. Die Garantie gilt auch nicht, im Falle von nicht häuslichen Verwendung der Ware.
7. Der Hersteller übernimmt keine Haftung für eventuelle Schäden, die direkt oder nicht direkt von Personen oder Haustiere verursacht werden können.
8. Die Ware wird nicht ausgetauscht und die Garantie wird nicht verlängert nach einer Reparatur. Nur die Ersatzteile werden 5 Jahre garantiert. Die Ausgetauschte Teile sind Eigentum der Firma. Achtung: Die Garantie schließt das Recht des Verbrauchers aus der Verantwortung des Verkäufers für Mängel an der Ware nicht aus.

## HR SR MNE ČIŠĆENJE I ODRŽAVANJE

## SLO NAVODILO ZA ČIŠČENJE IN NEGO

## GB CLEANING AND MAINTENANCE

## D PFLEGEANLEITUNG MOBEL

1. ČIŠĆENJE DRVENIH POVRŠINA  
-Čišćenje samo tekućim sredstvima za čišćenje drvenih površina i pomoću meke krpe.  
-Za otklanjanje vodenog kamenca na staklenim i keramičkim dijelovima možete koristiti i kuhinjski ocat, koji će biti učinkovitiji ako ga zagrijete, ili sredstva za to namjenjena.  
-Zabranjena je uporaba abrazivnih sredstava za čišćenje koji sadrže grube sastojke po svim drvenim površinama.
2. NEDOZVOLJENA OTAPALA  
-Snažna otapala: aceton, eter, koncentrirani etil alkohol, mentol, kloro-form, fenol itd  
-Snažna dezinfekcijska sredstva (domestos, ajax, itd)  
-Koncentrirane kiseline  
-Nitro lak  
-Univerzalna ljepljiva  
VAŽNO!!!  
Prije montaže pregledajte proizvod, odnosno sastavne dijelove te njihov sadržaj. Proizvod čistite i održavajte kao što je navedeno u uputama.
3. F. OGLEDALA  
Čistite ih samo tekućim sredstvima za čišćenje i pomoću meke krpe jer agresivna sredstva za čišćenje sa oštrim česticama mogu oštetiti površinu. Čišćenje parocistačima nije dozvoljeno. Proizvod je namijenjen uporabi u zatvorenom prozračivanom prostoru s normalnom klimom i vlagom (14°C - 30°C i 45% - 70% relativne vlage) te ne smije biti izložen neposrednom kvašenju ili polijevanju vodom ili izvoru toplote ako nije pravilno zaštićen. Preporučujemo da po upotrebi kupaoalice prozračite prostor i obrišete eventualnu vodu s površine ogledala.

- ČIŠČENJE  
- Za čišćenje našega kopalniškega pohištva priporočamo uporabo vlažne krpe in blagimi tekočimi sredstvi za čiščenje lesenega pohištva  
- Prepovedana uporaba grobih čistilnih sredstev  
- Pri trdovratnih madežih uporabite nežna čistilna sredstva ( ki ne smejo vsebovati alkohola ali grobih delcev) in toplo vodo Za čiščenje se ne sme uporabljati:  
- Močnih topil kot so aceton, etilni alkohol, mentol, fenol  
- Čistil z grobimi delci  
- Koncentrirane kiseline  
- Laka za nitrocelulozo  
- Pohištvo in ogledala obrišite le z vlažno krpo in uporabljajte samo blaga čistilna sredstva.  
- Upoštečajte navodila pri krpah iz mikrovlaknen. Neprimerne krpe iz mikrovlaknen lahko močno poškodujejo llične omar.  
Čistilnih sredstev ki vsebujejo alkohol, grobe delce ali so jedka (čistila za steklo) ne smete uporabljati.  
Ne uporabljajte parnega čistilca. To vodi k poškodbam in uniči pohištvo.  
F. OGLEDALA:  
Čistite jih le s tekočimi čistili in s pomočjo mehke krpe, saj agresivna čistila oziroma čistila z ostrimi delci poškodujejo površino. Čiščenje s parnimi čistilci ni dovoljeno. Proizvod je namenjen uporabi v zaprtem prezračevanem prostoru z normalno klimo in vlago (14°C - 30°C in 45% - 70% relativne vlage), ter ne sme biti izpostavljen neposrednemu zamakanju ali polivanju vode in izvoru toplote, če ni ustrezno zaščiteno. Priporočamo, da po uporabi kopalnice prezračite prostor in obrišete morebitno vodo s površine ogledala.

1. CLEANING OF WOODEN SURFACES  
The cleaning is allowed to be done only by liquids purposed for cleaning of wooden areas and by soft cloth.  
- For removal of lime scale at glass and ceramic units, you can also a vinegar which will be more efficient if you heat it, or the liquids that are made for such purpose.  
. Abrasive cleaning agents, which contain rough ingredients, are forbidden to be used per all wooden areas.
2. UNALLOWED SOLVENTS  
- Strong solvents: acetons, ether, concentrated alcohol, menthol, chloroform, phenol, etc  
- Strong disinfectants (domestos, ajax, sanitar)  
- Concentrated acids  
- Concentrated hydrogen peroxide  
- Nitrocellulose  
- Universal glues  
IMPORTANT!!!  
Before assembling, you should check the product, resp. components and their components. You should clean the product and maintain it as it is stated in the instructions.  
F. MIRRORS  
They shall be cleaned with liquid detergents and by the help of soft mop only, for aggressive detergents or detergents with sharp particles damage the surface. Steam cleaning is not allowed. The product is designated for the use in the closed aerated place with normal climate and moisture (14°C- 30°C and 45% - 70% of relative moisture) and it must not be exposed to the direct soaking or pouring of water and source of heat if it is not properly protected. After the usage it is recommended to ventilate the bathroom and to wipe up eventual water from the surface of the mirror.

- Pflegeanleitung Mobil:  
1. Reinigung  
- Zue schonenden Reiningun unserer Badmobil emfelen wir nur ein feuchtes Tuch zu verwenden.  
- Hartnackigere Flecken lassen sich gut mit einem Feinspulmittel beseitigen (bitte keine Scheuermittel)  
- Bei starkerer Verschmutzung Sie bitte einen milden Flüssigreiner (ohne Alkohol und Schuermilch) z.B. Essigreiner von Frosch und warmes Wasser.
2. Unerlaubten Lösemittel:  
- Starke Lösungsmittel, Azeton, Ethyl-Alkohol, Menthol, Phenol,... etc.  
- Scheuermittel (Domestos, Ajax, Sanitar)  
- Konzentrierte Saure  
- Nitrozellulose  
- Universal-Klebstoff  
WICHTIG!!!  
Vor der Montage eines Badmobil Überprüfen. Badmobil reinigen und zu pflegen wie in der Pflegeanleitung angegeben.  
F. SPIEGEL  
Sie sollen nur mit flüssigen Reinigungsmitteln und mittels des weichen Tuches gereinigt werden, weil die abscheuernden Reinigungsmittel bzw. Die Reinigung mit Dampfreinigern ist nicht zugelassen. Reinigungsmittel mit scharfen Partikeln die Oberfläche beschadigen. Das produkt ist für die Verwendung im geschlossenen Raum mit normaler Klima und Feuchtigkeit (14°C-30°C und 45% - 70% relativer Feuchtigkeit) bestimmt und darf dem direkten Eindringen des Wassers und der warme nicht ausgesetzt werden, wenn es nicht entsprechend geschützt ist. Es wird empfohlen, nach der Verwendung des Badezimmers den Raum zu lüften und eventuelles Wasser auf der Oberfläche des Spiegels abzuwischen.