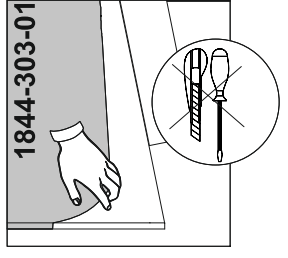


WARRANTY

- 1. The warranty cover all the parts of the furniture that are damaged at the moment of the production.
2. The furniture with legible serial number is guaranteed for a period of 24 months commencing when the appliance is handed over to the first retail purchaser, which must be verified by purchase in voice or similar documentation.
3. No charge will be accepted due to installation or disassembly of furniture that were already damaged or not as ordered.
4. Are not covered by warranty - All parts which may be damaged due to: Negligence or carelessness in the usage. Incorrect installation or maintenance. Operational maintenance by unauthorized personnel. Cleaning with chemical/abrasives.
5. Humidity.
6. Wrong Voltages. Inadequate ventilation in the bathroom.
7. Damage to lights or transformers due to application of wrong power Or any other cause not attributable to the distributor.
8. Are also excluded from warranty services the technical assistance related to: periodic checking, Calibrations, installation, Connection to water and electricity, Maintenance, Replacement of spare parts due to wear, Installation of non conform equipment, Sinks with normal tolerance.
9. The company is not responsible of damages that can be cause to persons or domestic animals by the non-respect of the mounting instructions.
10. In each case it's excluded the replacement of the equipment as well as the extension of warranty following a damage.
11. Years only the spare parts sent to replace those damages.
12. Warning: the warranty does not exclude the consumer's right arising from the seller's responsibility for defects in goods.

CLEANING AND MAINTENANCE

- 1. CLEANING
-The cleaning is allowed to be done only by liquids purpose for cleaning of wooden areas and by soft cloth.
-For removal of lime scale at glass and ceramic units, you can also a vinegar which will be more efficient if you heat it, or the liquids that are made for such purpose.
-Abrasive cleaning agents, which contain rough ingredients, are forbidden to be used per all wooden areas.
2. UNALLOWED SOLVENTS
-Strong solvents: acetons, ether, concentrated alcohol, methol, chloroform, phenol, etc.
-Concentrated acids
-Concentrated hydrogen peroxide
-Nitrocellulose
-Universal glues
2A.
-The product is designated for the use in the closed aerated place with normal climate and moisture (14°C-30°C and 45%-70% of relative moisture) and it must not be exposed to the direct soaking or pouring of water or source of heat if it is not properly protected.
2B. F. MIRRORS
They shall be cleaned with liquid detergents and by the help of soft mop only, for aggressive detergents or detergents with sharp particles damage the surface. Steam cleaning is not allowed. The product is designated for the use in the closed aerated place with normal climate and moisture (14°C-30°C and 45%-70% of relative moisture) and it must not be exposed to the direct soaking or pouring of water and source of heat if it is not properly protected.
After the usage it is recommended to ventilate the bathroom and to wipe up eventual water from the surface of the mirror.
IMPORTANT!!!
Before the assembly please check the product or its parts and their contents. The product should be cleaned and maintained according to the instructions.



GARANTEE

- 1 - Die Garantie ist die kostenlose Reparatur oder der Ersatz der Komponenten der Ware, die als defekt oder fehlerhaft betrachtet sind.
2. Die Ware hat eine Serie Nummer und eine Garantie von 2 Jahren vom Kaufdatum. Das wird durch einen vom Verkäufer hergestellten Lieferschein oder Kassenzettel mit Kundenamen bestätigt.
3. Die Garantie gilt nicht für Einbau/ oder Abbaukosten, wenn die Möbel vor der Einbau schon fehlerhaft oder defekt sind.
4. Garantie wird nicht anerkannt, wenn die Ware aus folgenden Gründen nicht autorisierte Leute Einbau oder Pflegewartung durch nicht autorisierte Leute Einbau mit Chemikalien oder Scheuermitteln/Transportschäden Feuchtigkeit Falsche elektrische Spannung Unzureichende Belüftung des Badezimmers Einsetzen von Lampen und Trüfos, die anders als die vom Hersteller gedacht wurden. Andere Gründen die von Herstellern nicht abhängen.
5. Garantie schließt auch folgende Bedingungen aus: Einbau Stromanschluss Checking Kalibrierungen Pflege Ersatz wegen Annutzung Waschbecken mit normaler Toleranz.
6. Die Garantie gilt auch nicht, im Falle von nicht häuslichen Verwendung der Ware.
7. Der Hersteller übernimmt keine Haftung für eventuelle Schäden, die direkt oder nicht direkt von Personen oder Haustiere verursacht werden können.
8. Die Ware wird nicht Austausch und die Garantie wird nicht verlängert nach einer Reparatur. Nur die Ersatzteile werden 5 Jahre garantiert. Die Austauschteile Teile sind Eigentum der Firma
9. Achtung: Die Garantie schließt das Recht des Verbrauchers aus der Verantwortung des Verkäufers für Mängel an der Ware nicht aus.

PFLEGEANLEITUNG MOBEL

- 1. REINIGUN
-Zu schonenden Reinigun unserer Badmöbel empfehlen wir ein feuchtes Tuch zu verwenden.
-Hartnäckigere Flecken lassen sich gut mit einem Feinspulmittel reinigun (bitte keine Scheuermittel)
-Bei starker Verschmutzung Sie bitte einen milden Flüssigreiniger (ohne Alkohol und Schauer Milch) z.B. Essigreiniger von Frosch und warmes Wasser.
2. UNERLAUBTE LOSEMITTEL
-Starke Lösungsmittel, Azeton, Ethyl-Alkohol, Menthol, Phenol, ...etc.
-Scheuermittel (Domestos, Ajax, Sanitär)
-Nitrocelluloselack
-Universal-Klebstoff
2A.
-Das Produkt ist für die Verwendung im geschlossenen Raum mit normaler Klima und Feuchtigkeit (14°C-30°C und 45%-70% relativer Feuchtigkeit) bestimmt und darf dem direkten Eindringen des Wassers und der Wärme nicht ausgesetzt werden, wenn es nicht entsprechend geschützt ist.
2B. F. SPIEGEL
Sie sollen nur mit füssigen Reinigungsmitteln und mittels des weichen Tuches gereinigt werden, weil die abschuerenden Reinigungsmittel bzw. Die Reinigung mit Dampfreinigung ist nicht zugelassen. Reinigungsmittel mit scharfen Partikeln die Oberfläche beschadigen.
Das Produkt ist für die Verwendung im geschlossenen Raum mit normaler Klima und Feuchtigkeit (14°C-30°C und 45%-70% relativer Feuchtigkeit) bestimmt und darf dem direkten Eindringen des Wassers und Feuchtigkeit nicht ausgesetzt werden, wenn es nicht entsprechend geschützt ist. Es wird empfohlen, nach der Verwendung des Badezimmers den Raum zu lüften und eventuelles Wasser auf der Oberfläche des Spiegels abzuwischen.
Vor der Montage Überprüfen Sie das Produkt bzw. Bestandteile und Inhalt. Das Produkt soll gereinigt und gewartet werden wie es in der Anleitunng steht.

Rastani bb, 8800 Mostar, Bosna i Hercegovina
Tel./fax: +387 (0)36 346 392
e-mail: prodaja@omegapanel.hr
www.omegapanel.hr

TIP / TYPE 105

ASSEMBLY INSTRUCTIONS

Bathroom furniture units are designed for a long service life in the bathroom. To ensure lasting enjoyment of our quality products, we would ask you to heed the following points:
- It is essential that a shower partition is installed if the furniture is located immediately next to the bathing/showering area
- Ensure su client ventilation (windows, venting)
- Avoid contact with water, remove splashes immediately
WARNINGS:
- No direct sun impact on furniture
- No direct wetting furniture
- No drilling into furniture
- The fixing material (screws, wall plugs) suitable for solid walls with su client load-bearing capacity should be used in all situations.
- Use only fixing material from the manufacturer.
- Electrical fittings should only be installed by experts in view of Part701of VDE0100/001.

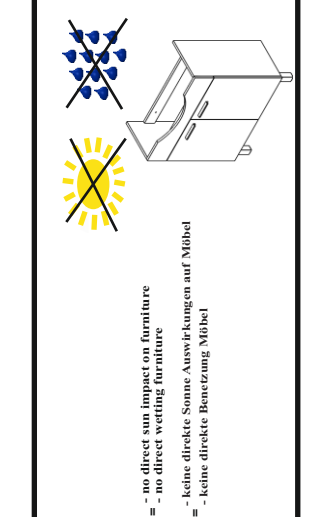
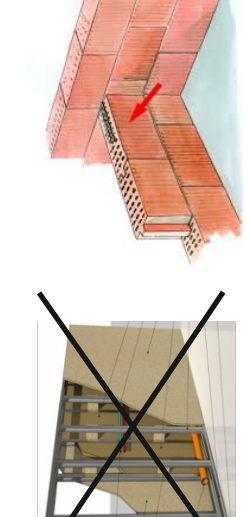
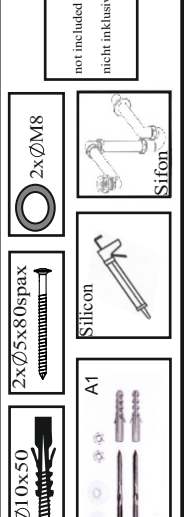
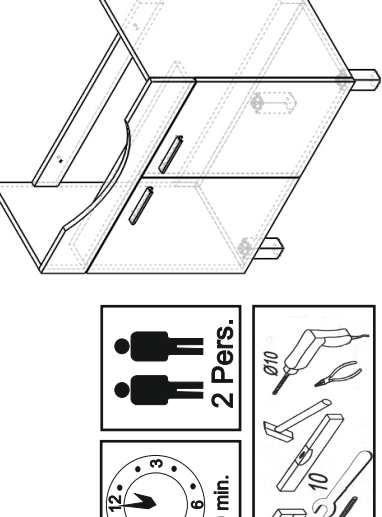
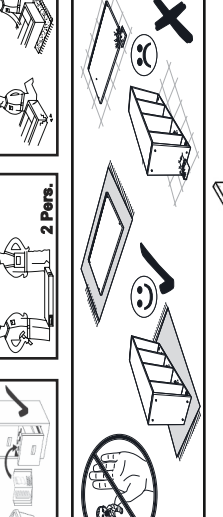
- Hanger bolts are not included with delivery!
- The light must be at least in zone 2 (away from the tub or the source of water, drizzle.
- Installation, connection, and change must be performed by a qualified person.
- The electric bulb must not exceed the pres the prescribed power.
- It is forbidden to hold halogen and reflector bulbs with bare hands.
- IMPORTANT Installation Note in compliance to the norm DIN EN 14749
- WEEE DIREKTIVA.
The manufacturer has secured that EE equipment that it placed on the market is made of materials that are safe for the environment. The use of hazardous substances has been reduced to a minimum, and recycled materials were used as maximum as possible.
- It is possible to disassemble, and especially to re-use and recycle it's components and materials.
- When the product becomes waste, it doesn't represent danger or damage for human health and environment and it is not a barrier to waste management.
Instructions on disposal EE and plate wastes
- Unsorted wastes is forbidden, and it is mandatory to collect that waste separately
- That waste should be disposed in a recycling yard
- On installation instructions is a symbol that presents symbol of sorted waste
After the usage it is recommended to ventilate the bathroom and to wipe up eventual water droplets from the furniture.
- Cause blooming of edges (edge band) or glass corrosion on the mirror. It is not allowed to pour the water on the products since the furniture is not waterproof. It's important to know that because of the mould or soaking you are not entitled to the product replacement or to price cutting as this is a cause which is related to the product care.

ENBAUANLEITUNGEN

- Die Badmöbel sind für eine lange Lebensdauer im Badezimmers konzipiert. Um langjährige Freude an unseren Qualitätsprodukten zu haben, bitten wir Sie folgende Hinweise zu berücksichtigen:
- In der Montageanleitung befindet sich ein Symbol, welches Symbol für getrennten Abfall darstellt.
- Es wird empfohlen, nach der Verwendung des Badezimmers den Raum zu lüften und eventuelles Wasser abzuwischen, das auf den Schrank, die Türen oder den Spiegel gelassen ist, da ein längeres Eindringen des Wassers die Eckeneinbuhring (Schrank) beschädigen kann.
- Das Produkt ist für die Verwendung im geschlossenen Raum mit normaler Klima und Feuchtigkeit (14°C-30°C und 45%-70% relativer Feuchtigkeit) bestimmt und darf dem direkten Eindringen des Wassers und Feuchtigkeit nicht ausgesetzt werden, wenn es nicht entsprechend geschützt ist. Es wird empfohlen, nach der Verwendung des Badezimmers den Raum zu lüften und eventuelles Wasser auf der Oberfläche des Spiegels abzuwischen.
Vor der Montage Überprüfen Sie das Produkt bzw. Bestandteile und Inhalt. Das Produkt soll gereinigt und gewartet werden wie es in der Anleitunng steht.

Ovlaštnik servis za područje Hrvatske, EU OMEGA PANEL d.o.o.
Ul. 3. Barutanski brigje br. 5, 10000 Zagreb
Tel.: +385 (0)1 33 15 730
Fax: +385 (0)1 38 99 801
e-mail: prodaja@omegapanel.hr

ASSEMBLY INSTRUCTIONS



Ovlaštnik servis za područje Crne Gore OMEGA PANEL d.o.o.
Ul. Neznanih junaka 143, 81000 PODGORICA, CRNA GORA
Tel.: +382 77 600 106

Important Installation Note in compliance to the norm DIN EN 14749
Wichtiger Montagehinweis zur Einhaltung der DIN EN 14749

