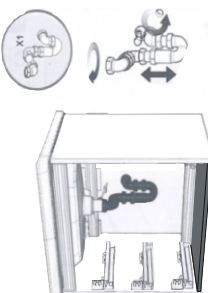


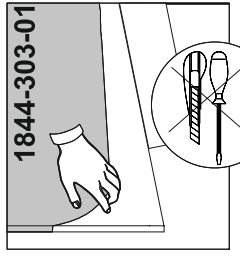
HR (B)H GARANCISKI VJETI

- 1. Za proizvod upisan u ovaj garancijski list proizvođač daje garanciju na 24 mjeseca.
2. Proizvođač jamči da će proizvod u garancijskom roku funkcionirati bez greške pod uvjetom da se kupac pridržava...



SR (M)NEJUSLOVNI GARANCIE

- 1. Za proizvod naveden u ovom garantnom listu proizvođač daje 24 mjeseca garanciju.
2. Proizvođač jamči da će proizvod u garantnom roku besprijekorno funkcionirati ako korisnik bude postupao po...



SDO GARANCISKI POSLOJ

- 1. Za izdelek, vpisan v tem garancijskem listu, daje proizvajalec 24 mesecev garancijski rok.
2. Proizvajalec jamči, da bo izdelek v garancijskem roku brezhibno funkcionalen, če bo uporabljen pravilno po danih...

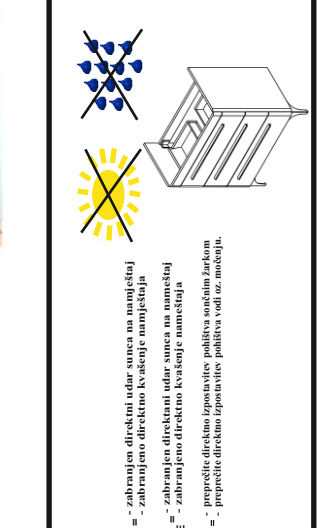
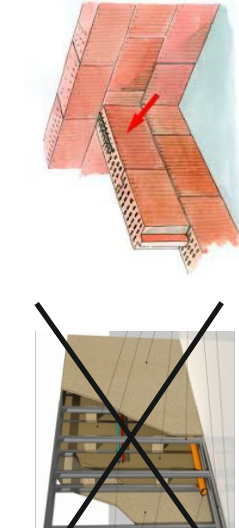
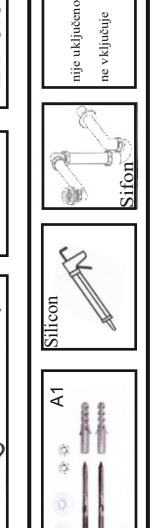
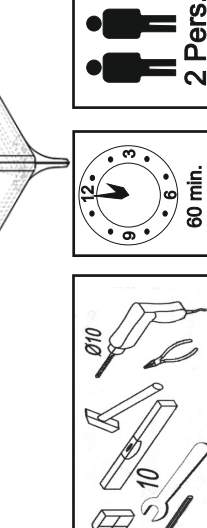
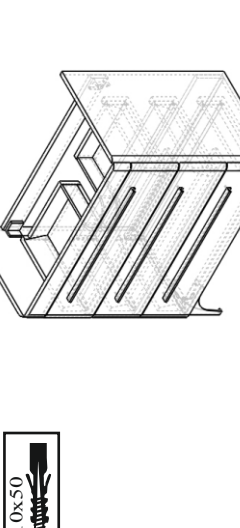
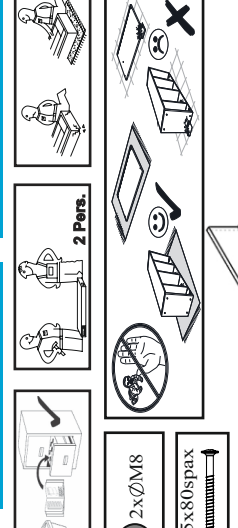
Rušini bh, 89000 Mostar, Bosna i Hercegovina
Tel./fax: +387 (0)36 346 392
e-mail: prodaja@omegapanel.hr
www.omegapanel.hr

UPUTSTVO ZA MONTAŽU

Kupaonice (kupaonice) namještaj je dizajniran za dug vijek trajanja u kupaonici. Da bi osigurali uzivanje u punoj kvaliteti proizvoda, moramo Vas upozoriti da se prilikom izvođenih upozorenja:
-Osoba je da je paravan na svim instalacijama, uključujući i namještaj, u zoni kupanja i tuširanja,
-Osigurajte uspjeh ventilacije (prozor, ventilacija),
-Sprječite kontakte sa vodom, otmah okolišne mrlje vode,
-UPOROZORENJE:
-Aparatje direktni udar sunca na namještaj,
-Zaštite površinu od udaraca,
-Namještaj smije biti montiran samo od strane stručnog osoblja.

- 1. Prije početka radova, moramo Vas upozoriti da se prilikom izvođenih upozorenja:
-Osoba je da je paravan na svim instalacijama, uključujući i namještaj, u zoni kupanja i tuširanja,
-Osigurajte uspjeh ventilacije (prozor, ventilacija),
-Sprječite kontakte sa vodom, otmah okolišne mrlje vode,
-UPOROZORENJE:
-Aparatje direktni udar sunca na namještaj,
-Zaštite površinu od udaraca,
-Namještaj smije biti montiran samo od strane stručnog osoblja.

Ovlašten: servis za podučje Cme Core OMEGA PANEL d.o.o.
Ul. 3. Barunski brijeg br. 5, 10000 Zagreb
Tel.: +385 (0) 33 99 801
Fax: +385 (0) 33 99 801
e-mail: prodaja@omegapanel.hr



Prozodaci: ovlašten: servis za podučje BH OMEGA PANEL d.o.o.
Rušini bh, 89000 Mostar, Bosna i Hercegovina
Tel./fax: +387 (0)36 346 392
e-mail: prodaja@omegapanel.hr
www.omegapanel.hr

UPUTSTVO ZA MONTAŽU
Kupaonice (kupaonice) namještaj je dizajniran za dug vijek trajanja u kupaonici. Da bi osigurali uzivanje u punoj kvaliteti proizvoda, moramo Vas upozoriti da se prilikom izvođenih upozorenja:
-Osoba je da je paravan na svim instalacijama, uključujući i namještaj, u zoni kupanja i tuširanja,
-Osigurajte uspjeh ventilacije (prozor, ventilacija),
-Sprječite kontakte sa vodom, otmah okolišne mrlje vode,
-UPOROZORENJE:
-Aparatje direktni udar sunca na namještaj,
-Zaštite površinu od udaraca,
-Namještaj smije biti montiran samo od strane stručnog osoblja.

1. Prije početka radova, moramo Vas upozoriti da se prilikom izvođenih upozorenja:
-Osoba je da je paravan na svim instalacijama, uključujući i namještaj, u zoni kupanja i tuširanja,
-Osigurajte uspjeh ventilacije (prozor, ventilacija),
-Sprječite kontakte sa vodom, otmah okolišne mrlje vode,
-UPOROZORENJE:
-Aparatje direktni udar sunca na namještaj,
-Zaštite površinu od udaraca,
-Namještaj smije biti montiran samo od strane stručnog osoblja.

1. Prije početka radova, moramo Vas upozoriti da se prilikom izvođenih upozorenja:
-Osoba je da je paravan na svim instalacijama, uključujući i namještaj, u zoni kupanja i tuširanja,
-Osigurajte uspjeh ventilacije (prozor, ventilacija),
-Sprječite kontakte sa vodom, otmah okolišne mrlje vode,
-UPOROZORENJE:
-Aparatje direktni udar sunca na namještaj,
-Zaštite površinu od udaraca,
-Namještaj smije biti montiran samo od strane stručnog osoblja.

1. Prije početka radova, moramo Vas upozoriti da se prilikom izvođenih upozorenja:
-Osoba je da je paravan na svim instalacijama, uključujući i namještaj, u zoni kupanja i tuširanja,
-Osigurajte uspjeh ventilacije (prozor, ventilacija),
-Sprječite kontakte sa vodom, otmah okolišne mrlje vode,
-UPOROZORENJE:
-Aparatje direktni udar sunca na namještaj,
-Zaštite površinu od udaraca,
-Namještaj smije biti montiran samo od strane stručnog osoblja.

1. Prije početka radova, moramo Vas upozoriti da se prilikom izvođenih upozorenja:
-Osoba je da je paravan na svim instalacijama, uključujući i namještaj, u zoni kupanja i tuširanja,
-Osigurajte uspjeh ventilacije (prozor, ventilacija),
-Sprječite kontakte sa vodom, otmah okolišne mrlje vode,
-UPOROZORENJE:
-Aparatje direktni udar sunca na namještaj,
-Zaštite površinu od udaraca,
-Namještaj smije biti montiran samo od strane stručnog osoblja.

1. Prije početka radova, moramo Vas upozoriti da se prilikom izvođenih upozorenja:
-Osoba je da je paravan na svim instalacijama, uključujući i namještaj, u zoni kupanja i tuširanja,
-Osigurajte uspjeh ventilacije (prozor, ventilacija),
-Sprječite kontakte sa vodom, otmah okolišne mrlje vode,
-UPOROZORENJE:
-Aparatje direktni udar sunca na namještaj,
-Zaštite površinu od udaraca,
-Namještaj smije biti montiran samo od strane stručnog osoblja.

1. Prije početka radova, moramo Vas upozoriti da se prilikom izvođenih upozorenja:
-Osoba je da je paravan na svim instalacijama, uključujući i namještaj, u zoni kupanja i tuširanja,
-Osigurajte uspjeh ventilacije (prozor, ventilacija),
-Sprječite kontakte sa vodom, otmah okolišne mrlje vode,
-UPOROZORENJE:
-Aparatje direktni udar sunca na namještaj,
-Zaštite površinu od udaraca,
-Namještaj smije biti montiran samo od strane stručnog osoblja.

Prozodaci: ovlašten: servis za podučje BH OMEGA PANEL d.o.o.
Rušini bh, 89000 Mostar, Bosna i Hercegovina
Tel./fax: +387 (0)36 346 392
e-mail: prodaja@omegapanel.hr
www.omegapanel.hr

UPUTSTVO ZA MONTAŽU
Kupaonice (kupaonice) namještaj je dizajniran za dug vijek trajanja u kupaonici. Da bi osigurali uzivanje u punoj kvaliteti proizvoda, moramo Vas upozoriti da se prilikom izvođenih upozorenja:
-Osoba je da je paravan na svim instalacijama, uključujući i namještaj, u zoni kupanja i tuširanja,
-Osigurajte uspjeh ventilacije (prozor, ventilacija),
-Sprječite kontakte sa vodom, otmah okolišne mrlje vode,
-UPOROZORENJE:
-Aparatje direktni udar sunca na namještaj,
-Zaštite površinu od udaraca,
-Namještaj smije biti montiran samo od strane stručnog osoblja.

1. Prije početka radova, moramo Vas upozoriti da se prilikom izvođenih upozorenja:
-Osoba je da je paravan na svim instalacijama, uključujući i namještaj, u zoni kupanja i tuširanja,
-Osigurajte uspjeh ventilacije (prozor, ventilacija),
-Sprječite kontakte sa vodom, otmah okolišne mrlje vode,
-UPOROZORENJE:
-Aparatje direktni udar sunca na namještaj,
-Zaštite površinu od udaraca,
-Namještaj smije biti montiran samo od strane stručnog osoblja.

1. Prije početka radova, moramo Vas upozoriti da se prilikom izvođenih upozorenja:
-Osoba je da je paravan na svim instalacijama, uključujući i namještaj, u zoni kupanja i tuširanja,
-Osigurajte uspjeh ventilacije (prozor, ventilacija),
-Sprječite kontakte sa vodom, otmah okolišne mrlje vode,
-UPOROZORENJE:
-Aparatje direktni udar sunca na namještaj,
-Zaštite površinu od udaraca,
-Namještaj smije biti montiran samo od strane stručnog osoblja.

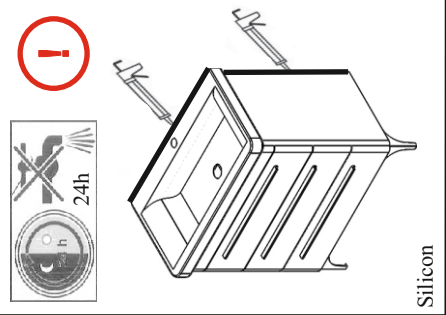
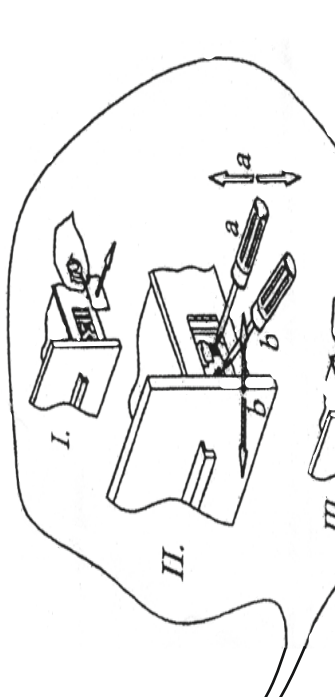
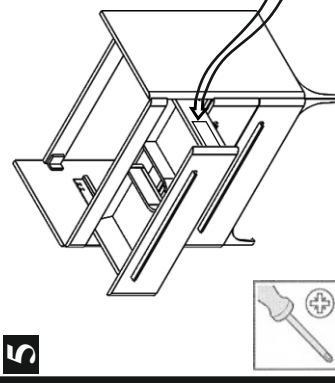
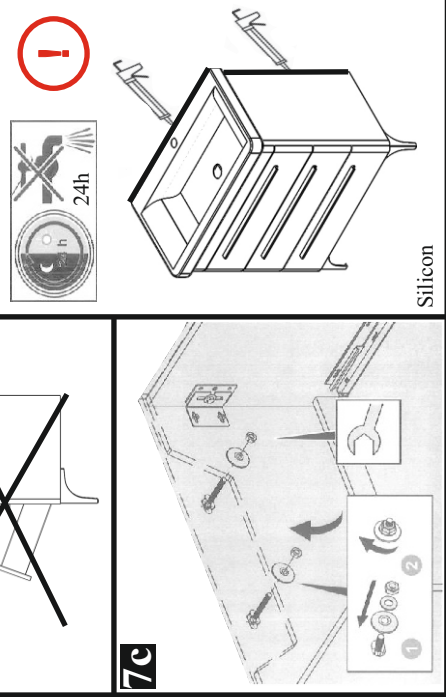
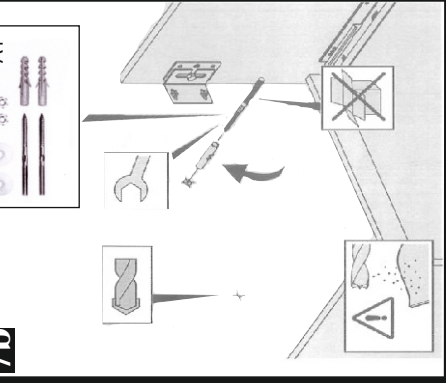
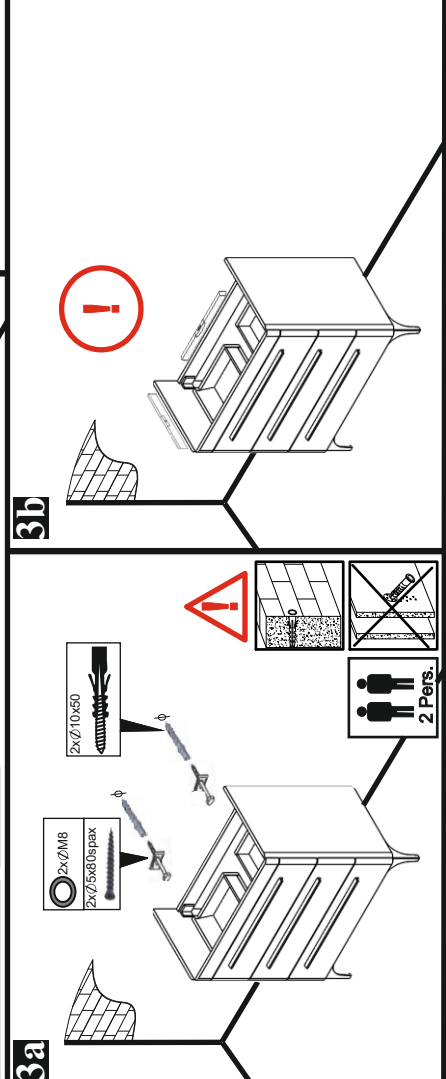
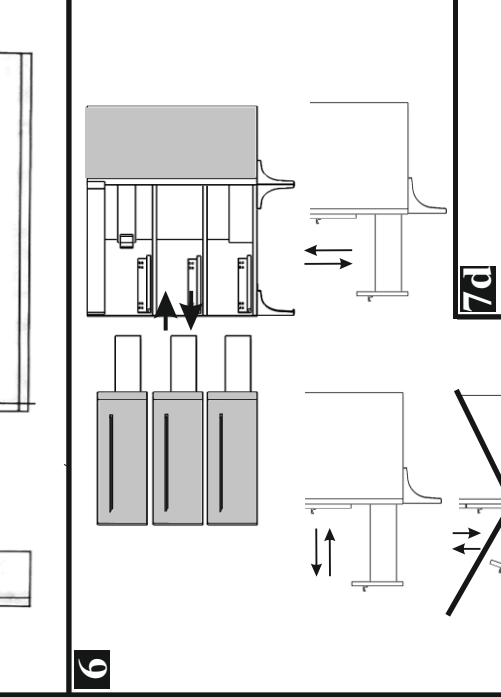
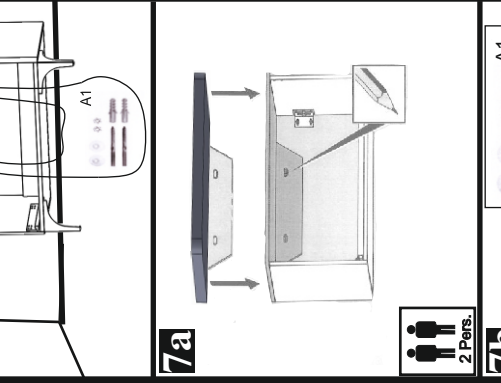
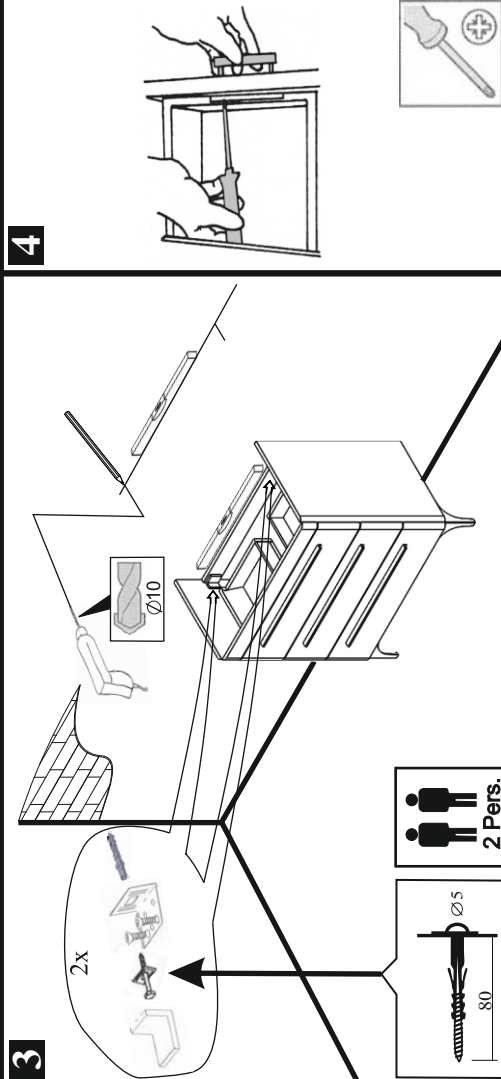
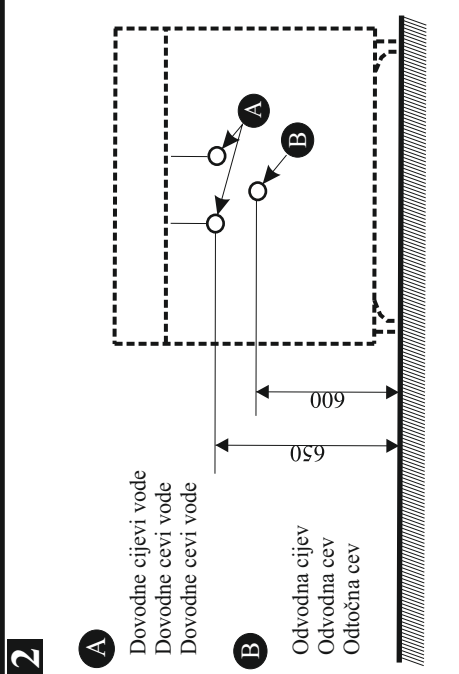
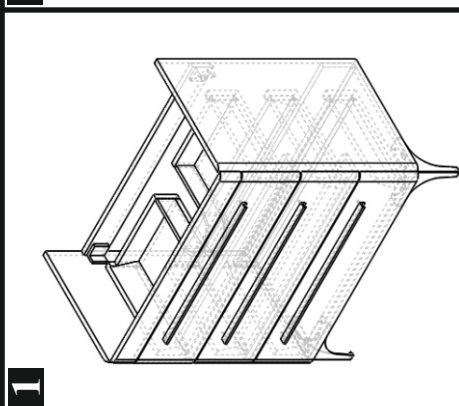
1. Prije početka radova, moramo Vas upozoriti da se prilikom izvođenih upozorenja:
-Osoba je da je paravan na svim instalacijama, uključujući i namještaj, u zoni kupanja i tuširanja,
-Osigurajte uspjeh ventilacije (prozor, ventilacija),
-Sprječite kontakte sa vodom, otmah okolišne mrlje vode,
-UPOROZORENJE:
-Aparatje direktni udar sunca na namještaj,
-Zaštite površinu od udaraca,
-Namještaj smije biti montiran samo od strane stručnog osoblja.

1. Prije početka radova, moramo Vas upozoriti da se prilikom izvođenih upozorenja:
-Osoba je da je paravan na svim instalacijama, uključujući i namještaj, u zoni kupanja i tuširanja,
-Osigurajte uspjeh ventilacije (prozor, ventilacija),
-Sprječite kontakte sa vodom, otmah okolišne mrlje vode,
-UPOROZORENJE:
-Aparatje direktni udar sunca na namještaj,
-Zaštite površinu od udaraca,
-Namještaj smije biti montiran samo od strane stručnog osoblja.

1. Prije početka radova, moramo Vas upozoriti da se prilikom izvođenih upozorenja:
-Osoba je da je paravan na svim instalacijama, uključujući i namještaj, u zoni kupanja i tuširanja,
-Osigurajte uspjeh ventilacije (prozor, ventilacija),
-Sprječite kontakte sa vodom, otmah okolišne mrlje vode,
-UPOROZORENJE:
-Aparatje direktni udar sunca na namještaj,
-Zaštite površinu od udaraca,
-Namještaj smije biti montiran samo od strane stručnog osoblja.

1. Prije početka radova, moramo Vas upozoriti da se prilikom izvođenih upozorenja:
-Osoba je da je paravan na svim instalacijama, uključujući i namještaj, u zoni kupanja i tuširanja,
-Osigurajte uspjeh ventilacije (prozor, ventilacija),
-Sprječite kontakte sa vodom, otmah okolišne mrlje vode,
-UPOROZORENJE:
-Aparatje direktni udar sunca na namještaj,
-Zaštite površinu od udaraca,
-Namještaj smije biti montiran samo od strane stručnog osoblja.

**Instalacija mora biti urađena po normi DIN EN 14749**  
**Namestitev mora biti merejan po DIN EN 14749**



Sticon