

HR BIH UPUTE ZA MONTAŽU

Kupaonični (kupački) namještaj je dizajniran za dug vijek trajanja u kupaonici. Da bi osigurali uživanje u punoj kvaliteti proizvoda, moramo Vas upozoriti da se pridržavate sledećih upoznjenja:

- Osnovno je da je paravan na kadi instaliran, ukoliko se namještaj nalazi u zoni kupanja/luširanja, tako da onemoguću bilo kakav doticaj namještaja sa vodom.
- Osigurajte uspešnu ventilaciju (prozor, ventilacija).
- Sprežite kontakte sa vodom, odmah otklonite mrlje vode.

UPOZORENJE:

- Zabranjen direktni udar sunca na namještaj.
- Zabranjeno direktno kvašenje namještaja.
- Namještaj smije biti montiran samo od strane stručnog osoblja.
- Pričvrsni materijal (vijci,nosači,tiple) moraju odgovarati za čvrste zidove sa dovoljnim kapacitetom nosivosti. Molimo u suprotnom koristiti specijalne pričvršne materijale za odgovarajuće zidove.
- Pričvrsni materijal koristite samo kvalitetan od provjerenih proizvođača.
- Električna rasvjeta tijela moraju biti instalirana od strane stručnog osoblja po /VDE0100-710.

SIGURNOSNE INSTALACIJE ELEKTRIČNIH TIJELA:

- Električni krugovi odgovaraju CE standardima.
- Važne upute za ugradnju ogledala i održavanje:
- Priključenje dovodnog kabla svjetiljke na električno mrežu treba izvesti obučeno stručno lice po sledećem postupku: prekine se dovod električne energije, u dozi se spoje električni provodnici svjetiljke i mreže, smeca žica na L1, plava na N, žuto zelena na PE;
- Sjajlica se ne može izmjeniti u lampi
- Potrošnju energije nije moguće smanjiti na manju mjeru, istu nije moguće prigušiti.
- Lampa ne sadržava živu
- U slučaju loma lampe ostatke otkloniti ne dirajući prstima u zato namjenjeno mjesto za otpad

VAŽNO:

- Ne dodirujte prstima upaljenu svjetiljku,
- Ne brišite upaljenu svjetiljku mokrom krpom ili agresivnim sredstvima za čišćenje i otapalima te
- Nakon završene upotrebe ugastite svjetlo na ogledalu
- Instalacija mora biti urađena po normi DIN EN 14749

WEEE DIREKTIVA 2012/19/EU

- Proizvođač je osigurao da EE oprema koju stavlja na tržište proizvoda na način: 1. da je upotreba opasnih tvari smanjena na najmanju moguću mjeru, te da su u najvećoj mjeri upotrebljeni reciklirani materijali. 2. da je moguće rastavljanje, a posebno ponovna upotreba i recikliranje njezinih komponenti i materijala. 3. da kada proizvod postane otpad, ne predstavlja opasnost ni štetu po ljudsko zdravlje i okoliš, kao ni zapreku pri gospodarenju otpadom.

UPUTSTVO O ODLAGANJU EE I PLOČASTOG OTPADA:

- Kao takav EE i pločast otpad podliježe: 1. Zabranj odlaganja kao nerazvrstanog komunalnog otpada i u obavezi je da se takav prikuplja odvojeno. 2. Isti je potrebno nakon razvrstavanja odložiti u reciklažna dvorišta. 3. Na uputstvu za montažu naveden je simbol što predstavlja simbol odvojenog otpada.
- Preporučujemo da nakon upotrebe kupaonice prozračite prostor i obrišete vodu koja se eventualno razlila po obodu ormarica, vratima ili ogledalu. Materijal namještaja je vlagootporan ali ne i vodooporan pa dugotrajna izloženost vlazi i vodi može prouzročiti napuhavanje drveta po rubovima i koroziju ogledala. Iz navedenog sledi da se napuhavanje namještaja može pojaviti samo usljed neadekvatnog održavanja što ne podliježe jamstvu.

TEHNIČKI PODACI: pogledajte oznake na rasvjetnom tijelu

- 1. Spajanje rasvjetnih tijela mora biti urađeno od strane ovlaštenih osoba / lica
- 2. Prije početka instalacije, provjerite da je glavni osigurač isključen ili da glavna faza nije spojena, te da je osigurač od instalacije na OFF poziciji
- 3. Rasvjeta mora biti instalirana van područja zona 0-1-2 (vidi sliku 2)
- 4. Oznaka na rasvjeti sa simbolom označava da je ista prikladna za montažu u prostoru gdje je osigurano normalno paljenje. upozorenje: ukoliko je simbol prekrizan rasvjeta ne smije biti, instalirana blizu zapaljivih materijala npr.prostirke, drvo...
- 5. Ne montirajte rasvjetu na tek obojene površine ili na provodne površine
- 6. Spojiti rasvjetne žice sa odgovarajućim po bojama žicama na zidu ili stropu
- 7. Upotrebiti pričvrsni materijal u skladu sa težinom ormarica i vrstom zida.
- 8. Provjerite da pričvrsni vijci ne ošteće instalaciju, neispravna instalacija može uzrokovati povrede
- 9. Koristite ova upozorenja kao referentna
- 10. Provjerite da nema otpada unutar područja spajanja ili u rasvjetnom tijelu.
- 11. Nakon montaže provjerite da je lampa udaljena najmanje 5 cm od ormarica.
- 12. Class II: ova oznaka znači da rasvjeta ima duplu izolaciju svih električnih i žičanih dijelova.

SR MNE UPUTSTVO ZA MONTAŽU

Kupaonični namještaj je dizajniran za dug vek trajanja u kupaonici. Da bi osigurali uživanje u punoj kvaliteti proizvoda, moramo Vas upozoriti da se pridržavate sledećih upoznjenja:

- Osnovno je da je paravan na kadi instaliran, ukoliko se namještaj nalazi u zoni kupanja/luširanja, tako da onemoguću bilo kakav doticaj namještaja sa vodom.
- Osigurajte uspešnu ventilaciju (prozor, ventilacija).
- Sprežite kontakte sa vodom, odmah otklonite mrlje vode.

UPOZORENJE:

- Zabranjen direktni udar sunca na namještaj.
- Zabranjeno direktno kvašenje namještaja.
- Namještaj smije biti montiran samo od strane stručnog osoblja.
- Pričvrsni materijal (vijci,nosači,tiple) moraju odgovarati za čvrste zidove sa dovoljnim kapacitetom nosivosti. Molimo u suprotnom koristiti specijalne pričvršne materijale za odgovarajuće zidove.
- Pričvrsni materijal koristite samo kvalitetan od provjerenih proizvođača.
- Električna rasveta tela moraju biti instalirana od strane stručnog osoblja po /VDE0100-710.
- Pričvrsni materijal nije uključen u isporuci

SIGURNOSNE INSTALACIJE ELEKTRIČNIH TIJELA:

- Električni krugovi odgovaraju CE standardima.
- Važne upute za ugradnju ogledala i održavanje:
- Priključenje dovodnog kabla svjetiljke na električno mrežu treba izvesti obučeno stručno lice po sledećem postupku: prekine se dovod električne energije, u dozi se spoje električni provodnici svjetiljke i mreže, smeca žica na L1, plava na N, žuto zelena na PE;
- Sjajlica se ne može izmjeniti u svjetiljki
- Potrošnju nije moguće smanjiti na manju mjeru, istu nije moguće prigušiti
- Svjetiljka ne sadržava živu
- U slučaju loma svjetiljke ostatke otkloniti ne dirajući prstima u zato namjenjeno mjesto za otpad

VAŽNO:

- Ne dodirujte prstima upaljenu svjetiljku,
- Ne brišite upaljenu svjetiljku mokrom krpom ili agresivnim sredstvima za čišćenje i otapalima te
- Nakon završene upotrebe ugastite svjetlo na ogledalu
- Instalacija mora biti urađena po normi DIN EN 14749

WEEE DIREKTIVA 2012/19/EU

- Proizvođač je osigurao da EE oprema koju stavlja na tržište proizvoda na način: 1. da je upotreba opasnih tvari smanjena na najmanju moguću mjeru, te da su u najvećoj mjeri upotrebljeni reciklirani materijali. 2. da je moguće rastavljanje, a posebno ponovna upotreba i recikliranje njezinih komponenti i materijala. 3. da kada proizvod postane otpad, ne predstavlja opasnost ni štetu po ljudsko zdravlje i okoliš, kao ni zapreku pri gospodarenju otpadom.

UPUTSTVO O ODLAGANJU EE I PLOČASTOG OTPADA:

- Kao takav EE i pločast otpad podliježe: 1. Zabranj odlaganja kao nerazvrstanog komunalnog otpada i u obavezi je da se takav prikuplja odvojeno. 2. Isti je potrebno nakon razvrstavanja odložiti u reciklažna dvorišta. 3. Na uputstvu za montažu naveden je simbol što predstavlja simbol odvojenog otpada.
- Preporučujemo da nakon upotrebe kupaonice prozračite prostor i obrišete vodu koja se eventualno razlila po obodu ormarica, vratima ili ogledalu. Materijal namještaja je vlagootporan ali ne i vodooporan pa dugotrajna izloženost vlazi i vodi može prouzročiti napuhavanje drveta po rubovima i koroziju ogledala. Iz navedenog sledi da se napuhavanje namještaja može pojaviti samo usljed neadekvatnog održavanja što ne podliježe jamstvu.

TEHNIČKI PODACI: pogledajte oznake na rasvjetnom telu

- 1. Spajanje rasvjetnih tela mora biti urađeno od strane ovlaštenih osoba / lica
- 2. Prije početka instalacije, provjerite da je glavni osigurač isključen ili da glavna faza nije spojena, te da je osigurač od instalacije na OFF poziciji
- 3. Rasveta mora biti instalirana van područja zona 0-1-2 (vidi sliku 2)

- 4. Oznaka na rasvjeti sa simbolom označava da je ista prikladna za montažu u prostoru gdje je osigurano normalno paljenje. upozorenje: ukoliko je simbol prekrizan rasveta ne sme biti, instalirana blizu zapaljivih materijala npr.prostirke, drvo...
- 5. Ne montirajte rasvjetu na tek obojene površine ili na provodne površine
- 6. Spojiti rasvjetne žice sa odgovarajućim po bojama žicama na zidu ili stropu
- 7. Upotrebiti pričvrsni materijal u skladu sa težinom ormarica i vrstom zida.
- 8. Provjerite da pričvrsni šrafovi ne ošteće instalaciju, neispravna instalacija može uzrokovati povrede
- 9. Koristite ova upozorenja kao referentna
- 10. Provjerite da nema otpada unutar područja spajanja ili u rasvjetnom telu.
- 11. Nakon montaže provjerite da je lampa udaljena najmanje 5 cm od ormarica.
- 12. Class II: ova oznaka znači da rasveta ima duplu izolaciju svih električnih i žičanih dijelova.

SLO MONTAŽNO NAVODILO

- Pohišstvo je izdelano za dolgotrajno uporabu v kopalnici. Da vam bo dolgo dobro služilo vas prosimo da upoštevate naslednje napotke:
 - V kolikor se v bližini pohišstva nahajata kopalna kad, mora biti le ta pravilno priključena in nameščena, da se prepreči direktni stik z vodo
 - Poskrbite za dobro ventilacijo zraka v kopalnici
 - Preprečite direktn kontakt pohišstva z vodo in ga nemudoma obrišite v kolikor do kontakta pride

OPOZORILO:

- Preprečite direktno izpostavljen pohišsta soñnim žarkom
- Preprečite direktno izpostavljen pohišstva vodi oz. močenju.
- Montažo naj izvede za strokovno usposobljena oseba
- Prepričajte se, da so dobavljeni materiali za pričvrstitev primerni za montažo na obstoječe zidovje, sicer jih ne uporabite – in priskrbite tiste ki so za vaše stene primerni (kupite kakovosten pritrilni material)
- Priključitev na električno omrežje sme izvesti le za to usposobljena oseba v skladu za zahtevki standarda VDE0100-710
- Pritrilni material ni priložen

VARNOSTNE INSTALACIJE ELEKTRIČNIH NAPRAV

- Električna vezja so v skladu s standardi CE
- Pomembni napotki za ugradnjo in vzdrževanje ogledal/ogledata z omarico:
 - Priključitev napajalnega kabla svetilke na električno omrežje naj izvede strokovno usposobljena oseba po sledečem postopku: prekine se dovod električne energije, v dozi se povežejo električni vodniki svetilke in omrežja, rjava žica na L1, modra na N, rumena na PE,
 - Sjajke v svetilki ni mogoče zamenjati
 - Porabe energije ni mogoče zmanjšati, niti pridušiti
 - Sjajka ne vsebuje živega srebra
 - V primeru zloma svetilke odstranite ostanke na temu predvideno mesto in jih ne prijemajte z golimi rokami
 - Ne dotikajte se prižgane svetilke z golimi rokami
 - Ne brišite prižgane svetilke z mokro krpo ali z agresivnimi čistilnimi sredstvi
 - Po uporabi ugastite svetilko
 - Priključitev mora biti izvedena po normi DIN EN 14749

WEEE DIREKTIVA 2021/19/EU

- Proizvajalec je zagotovil, da je EE oprema, ki jo daje na trg proizvedena na lica:
 - 1. da je uporaba nevarnih snovi zmanjšana na minimum in da so v največji možni meri uporabljeni reciklirani materiali 2. da je mogoče izdelek razstaviti ter ponovna uporaba in recikliranje njenih sestavnih delov in materiala 3. da ko izdelek postane odpadke ne predstavlja nevarnosti ni škodo za zdravlje ljudi in okolja, kakor tudi ne obiro pri navodilu za odlaganje

Navodila za odlaganje EE ter vezanih, oplemenitenih ivernih, mdf in ostalih lesnih plastificiranih plošč in za kot lakšne velje:

- 1. Prepoved odlaganja med nerazvršene komunalne odpadke in in obveza da se zbira ločeno 2. po razvrščanju ga je potreb odlagati v ustrezne reciklirne centre 3. na navodilu za montažo je naveden simbol ki predstavlja simbol ločenega zbiranja odpadkov.
- Priporočamo, da po uporabi kopalnico dobro prezračite in obrišete morebitno vodo, ki je stekla po obodu ormarice, vratih ali ogledalu. Material pohišstva je odporen na vlagu, vendar ni vodooporen in dolgotrajna izpostavljenost visoki vlazi in vodi lahko povzroči napuhavanje lesa ob robovih in korozijo ogledala. Iz zgoraj navedenega sledi, da se lahko napuhjenost/nabreklost pohišstva zgodi samo zaradi neustreznega vzdrževanja, ki ni predmet garancije.

TEHNIČNI PODATKI: glejte oznake na svetilki

- 1.Priključitev svetilke lahko izvede le strokovno usposobljena oseba.
- 2.Pred pričetkom priključitve preverite, da je glavno stikalo isključeno ali da glavna faza ni priključena in da je varovalka instalacije v poziciji OFF
- 3.Razsvetljava mora biti nameščena izven cone 0-1-2(glej sliko 2)
- 4.Oznaka na svetilki s simbolom označava da je prikladna za montažo u prostoru z normalnim vklopom, opozorilo, če je simbol prekrizan se osvetlitve ne sme namestiti blizu vnetljivih materialov kot preproga, les...
- 5.Ne nameščajte svetilke na sveže obarbane površine ali na provodne površine
- 6.Žice svetilke priključite na barvno ustrezne žice na steni ali stropu
- 7.Materijali za pričvrstitev primerni za te žice omarice in za obstoječe zidovje
- 8.Prevrteite da pričvrstilni vijci ne poškodujejo napeljavje, nepravilna montaža lahko povzroči poškodbe.
- 9.Uporabite ta navodila kot referenco
- 10.Preverite da znotraj priključnega območja svetilke ni odpadkov
- 11. namestitvi preverite da je svetilka od omarice oddaljena vsaj 5 cm.
- 12. Class II: Ta oznaka pomeni, da ima svetilka dvojno izolacijo vseh električnih in žičnih delov.

GB ASSEMBLY INSTRUCTIONS

- Bathroom furniture units are designed for a long service life in the bathroom. To ensure lasting enjoyment of our quality products, we would ask you to heed the following points:
 - It is essential that a shower partition is installed if the furniture is located immediately next to the bathing/showering area
 - Ensure sufficient ventilation (windows, venting)
 - Avoid contact with water, remove splashes immediately.

WARNINGS:

- No direct sun impact on furniture
- No direct wetting/furniture
- Mounting only permitted by authorized persons.
- The fixing material (screws, wall plugs) is suitable for solid walls with sufficient load-bearing capacity please use special fittings in other situations.
- Use only fixing material from well-known producers.
- Electrical fittings should only be installed by experts in view of Part701/VDE0100-701
- Hanger bolts are not included with delivery!
- SAFETY INSTALLATIONS OF ELECTRICAL BODIES
- The light must be at least in zone 0(out of zone2) away from the tub or the source of water drizzle.
- The lamps can not be replaced in the light
- Energy consumption cannot be reduced
- The lamp does not contain halogenium
- In case of breaking the lamp residues to be removed in the therefore intended place for waste, do not touch the residues with your fingers
- Installation is in compliance to the norm DIN EN 14749
- Electrical wiring meets the requirements of CE standards. Important intructions for installation of mirrors and their maintenance:
 - The connection of the inlet cable of the lamp to the electrical network shall be executed by qualified professional person according to the following procedure: the power supply should be cut off, the electrical conductors of the lamp and the network shall be joined together, the brown wire on L1, blue on N, yellow-green on PE,
 - Do not touch turned on light with fingers,
 - Do not wipe the turned on light with wet mop or aggressive detergents and dissolvers and
 - After the use turn the light on the mirror off.
 - After the usage it is recommended to ventilate the bathroom and to wipe up eventual water which flew down the cabinet, doors or the mirror for longer water soaking can cause blooming of edges (edge band) or glass corrosion on the mirror.
 - It is not allowed to pour the water on the products since the furniture is not waterproof. It is

important to know that because of the mould or soaking you are not entitled to the product replacement or to price cutting as this is caused which is related to the product care.

WEEE DIRECTIVE 2012/19/EU

- The manufacturer has secured that EE equipment that it placed on the market is manufactured in a way:
 - The use of hazardous substances has been reduced to a minimum, and recycled materials were used as maximum as possible.
 - It is possible to disassemble, and especially to re-use and recycle it's components and materials.
 - When the product becomes waste, it doesn't represent danger or damage for human health and environment and it is not a barrier to waste management.

Instructions on disposal EE and plate wastes

- EE and plate waste is there:
 - Unsorted wastes is forbidden and it is mansatory to collect that waste separately
 - That waste should be disposed of in recycling yard
 - on installation instructions is a symbol , that presents symbol of sorted waste

Technical Data: see lighting fitting label

- 1. Electrical connection must only be earned out by specialised personnel
- 2. Before starting installation, ensure that mains power supply is off or the main fuse removed or the trip switch in the 'OFF' position.
- 3. The luminaire must be installed outside protection area 1-2 (see figure 2).
- 4. Luminaires bearing the symbol are suitable for installation in areas where materials have a normal ignition point. Caution: if the symbol is crossed out, the luminaire must not be installed near flammable materials e.g. rugs, wood. Do not mount the luminaire on damp or recently painted surfaces, or on conductive surfaces.
- 5. Connect the luminaire wires to the corresponding colour wires in the ceiling or walls.
- 6. Use fixture systems adequate for the weight of the luminaire.
- 7. Always keep connections and wiring away from sources of heat.
- 8. Make sure that fixture screws do not damage installation conduits. Inccorect installation can cause injury.
- 9. Keep these instructions for reference
- 10. Care instructions are for surfaces, screens, glass, reflectors and coatings only. Ensure that no damp enters connection areas or electrical parts. Gold or bronze lamps should only be wiped with a damp cloth (do not use cleaning products).
- 11. When you install the wall lamp, you must verify that lamp is not to an inferior distance of 5cm to the furniture.
- 12. Class II: These luminaires have double insulation of all their electrical or wiring parts

DE EINBAUANLEITUNGEN

MONTAGEANLEITUNGEN

- Die Bademöbel sind für eine lange Lebensdauer im Badezimmer konzipiert. Um langjährige Freude an unseren Qualitätsprodukten zu haben, bitten wir sie folgende Hinweise zu berücksichtigen:
 - Bei Installation im Badewannen oder Duschbereich ist einem Duschabtrennung zwingend vorgeschrieben, wenn Sie die Möbel direkt anschließen.
 - Ausreichend lüften (Fenster, Lüftung).
 - Überströmendes Wasser vermeiden bzw. sofort beseitigen.

HINWEIS:

- Keine direkte Sonneneinwirkung auf Möbel.
- Keine direkte Benetzung von Möbel.
- Das Montieren unser Produkte darf nur von fachkundigen Personen durchgeführt werden.
- Das Befestigungsmaterial (Schrauben, Dübel) soll für massive, ausreichend tragfähige Wände auslegen. Bei anderen Einbausituationen bitte entsprechende Spezialbefestigungen verwenden.
- Benutzen Sie überprüfte und gültensmäßige Befestigungsmaterialien.
- Elektroinstallationen dürfen nur vom Fachmann unter Berücksichtigung der VDE0100-710 durchgeführt werden.

SICHERHEITSSINHALTUNG DER ELEKTRO-GERÄTE:

- Elektroinstallationen entsprechen den CE Standards.
- Wichtige Anweisungen für die Montage der Spiegel und deren Wartung:
 - Einschaltung des Leittungsables der Lampe zum Stromnetz soll eine befähigte fachliche Person nach dem folgenden Verfahren durchführen: die Stromleitung wird unterbrochen, in der Dose werden elektrische Leiter der Lampe und des Netzes verbunden, der braune Draht auf L1, der blaue auf N, der gelbbraune auf PE;
 - Die Glühbirne kann nicht in der Lampe gewechselt werden.
 - Es ist nicht möglich den Energieverbrauch auf ein niedrigeres Maß zu senken oder denselben zu drosseln.
 - Die Lampe ist völlig frei von Quecksilber.
 - Im Falle eines Lampenbruchs, die Reste in eine dafür geeignete Abfallstelle beseitigen. Man darf die Reste nicht mit bloßen Fingern anfassen.

WICHTIG!

- Man darf das leuchtende Licht nicht mit Fingern berühren.
- Man darf das leuchtende Licht nicht mit feuchtem Tuch oder aggressiven Reinigungsmitteln und Lösungsmitteln wischen.
- Nach der Verwendung das Licht auf dem Spiegel abschalten.
- Bei der Installation muss der DIN EN 14749 Standard eingehalten werden.

WEEE DIREKTIVA 2012/19/EU

- Der Hersteller hat sichergestellt, dass in Verkehr gebrachte EE-Geräte hergestellt sollten wie folgt: 1. das Einsatz von Gefahrstoffen auf ein Minimum reduziert ist und dass recycelte Materialien zum größten Teil verwendet wurden; 2. dass es die Möglichkeit gibt, die Komponenten und Materialien zu zerlegen und wiederzuverwenden; 3. dass am Ende der Abfall-Produkt keine Gefahr für die Gesundheit von Menschen und Umwelt stellt, sowohl auch keine Abfallbarriere für die Abfallwirtschaft ist.

ANWEISUNG ZUR ENTSORGUNG VON EE UND PLATTENABFÄLLEN:

- Als solche, EE und Plattenabfälle unterliegen: 1. dem Verbot der Beseitigung nicht klassifizierter Siedlungsabfälle und muss auch separat gesammelt werden. 2. Nach der Sortierung ist es notwendig den Abfall in ein n Recyclinghof zu entsorgen. 3. In der Montageanleitung befindet sich ein Symbol , welches den getrennten Abfall darstellt.

Es wird empfohlen, nach der Verwendung des Badezimmers den Raum zu lüften und eventuelles Wasser abzuwischen, das auf den Schrank, die Türen oder den Spiegel geflossen ist. Die Möbel sind zwar feuchtest aber nicht wasserfest, sodass eine längere Feuchte- und Wasserbelastung dazu führen kann, dass Holz quillt und dass Badespiegel rostet. Aus dem genannten folgt, dass Möbel-Quellen nur durch inadäquate Pflege verursacht ist und deswegen dem Produktatustausch oder zum Kaufneuerschloss nicht berechtigt ist.

TECHNISCHE ANGABEN:

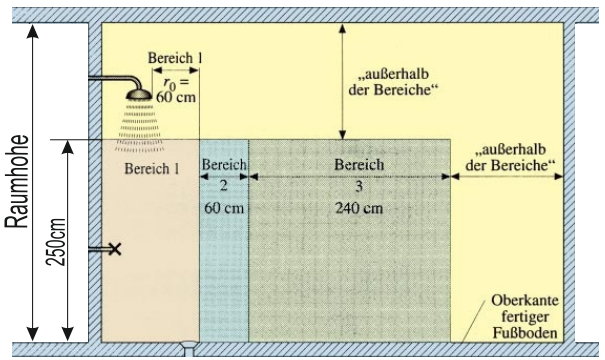
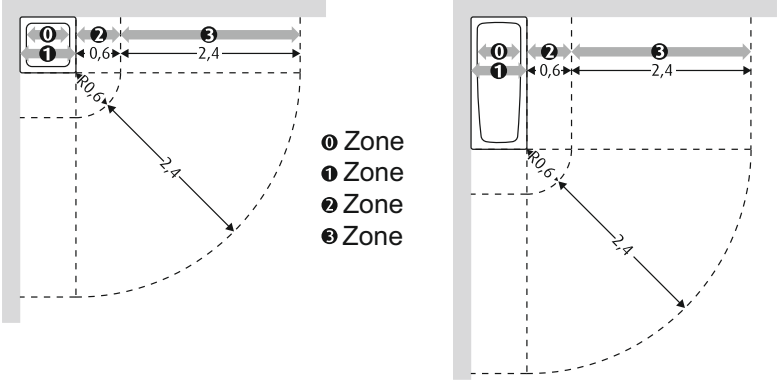
- Sehen Sie sich die Zeichen auf dem Beleuchtungskörper an.
 - 1. Die Installation der Beleuchtungskörper darf nur eine befähigte Fachkraft vornehmen.
 - 2. Vor dem Beginn der Installation, überprüfen Sie, dass die Hauptsicherung ausgeschaltet oder dass die Phase nicht verbunden ist, als auch, dass die Installation-Sicherung auf Position Off ist.
 - 3. Die Beleuchtung muss außer der 0-1-2 Zone installiert werden (siehe Bild 2).
 - 4. Das Zeichen mit dem Symbol bezeichnen, dass dieselbe gegnet zur Montage auf normal entflammaren Flächen ist. Warnung: Wenn das Symbol gekreuzt ist ist die Beleuchtung zur Montage auf normal entflammaren Oberflächen (Badematte, Holz...) nicht geeignet.
 - 5. Die Beleuchtung darf nicht auf frisch gefärbte oder leitfähige Flächen montiert werden.
 - 6. Lichtleitkabel nach entsprechenden Farben mit Kabeln an der Wand oder Decke verbinden.
 - 7. Befestigungsmaterial benutzen, gemäß dem Gewicht der Schränke oder Wand-Typ.
 - Die Kabel und Verbindung immer außer Wärmequellen halten.
 - 8. Überprüfen Sie, dass Befestigungsschrauben die Installation nicht beschädigen; falsche Installation kann zu Verletzungen führen.
 - 9. Benutzen Sie diese Hinweise als Referenzpunkt bzw. Bezugspunkt.
 - 10. Überprüfen Sie, dass es keinen Abfall innerhalb des Verbindungsbereichs oder im Beleuchtungskörper gibt.
 - 11. Überprüfen Sie, dass die Lampe nach der Montage mindestens 5 Zentimeter vom Schrank entfernt ist.
 - 12. Schutzklasse II: Spannungsführende Teile sind gegenüber berührbaren Metallteilen mit einer zusätzlichen Schutzisolierung versehen.



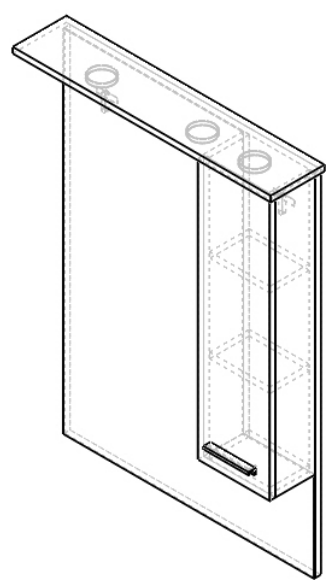
Instalacija mora biti urađena po normi DIN EN 14749
Important Installation Note in compliance to the norm DIN EN 14749
Wichtiger Montagehinweis zur Einhaltung der DIN EN 14749
Namestitev mora biti merejan po DIN EN 14749

HR: Ovaj proizvod sadrži izvore svjetlosti klase energetske učinkovitosti **G**
 ENG: This product contains a light sources of energy efficiency class **G**
 DE: Dieses Produkt enthält eine Lichtquelle der Energieeffizienzklasse **G**
 SLO: Ta izdelek vsebuje svetlobni vir razreda energetske učinkovitosti **G**
 RUM: Acest produs contine o sursa de lumina cu clasa de eficienta energetica **G**
 NL: Dit product bevat een lichtbron van energie-efficiëntieklasse **G**

2



3



2 Pers.

Ø10
10

60 min.

2 Pers.

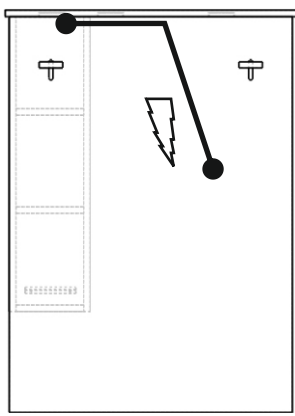
2x Ø10x50

2x Ø6x55

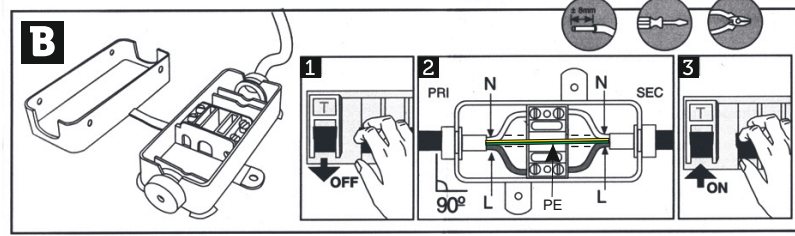
Silicon

nije uključeno
not included
nicht inklusiv
ne uključuje

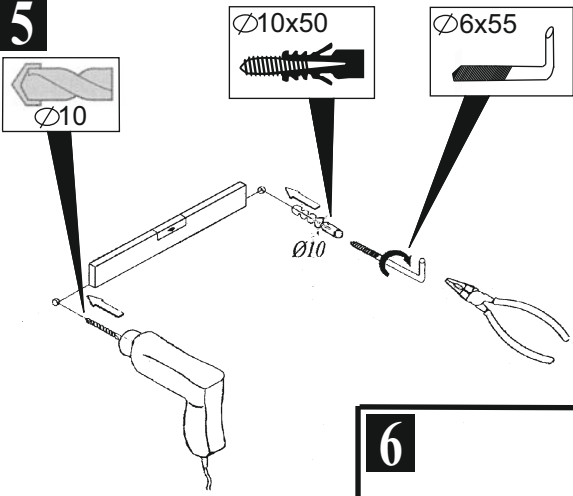
4



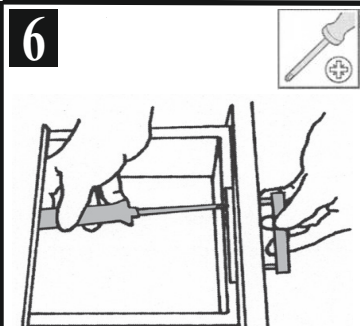
HL 2x20W



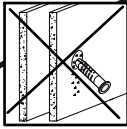
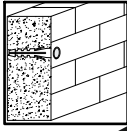
5



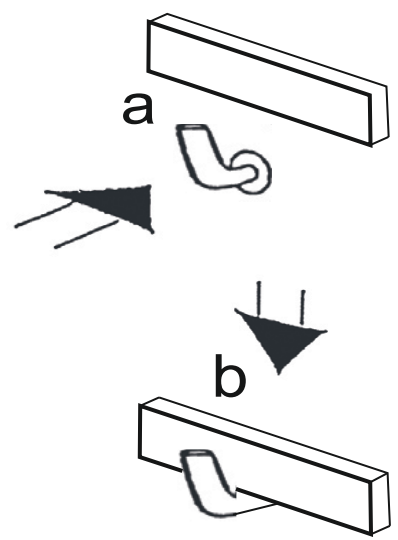
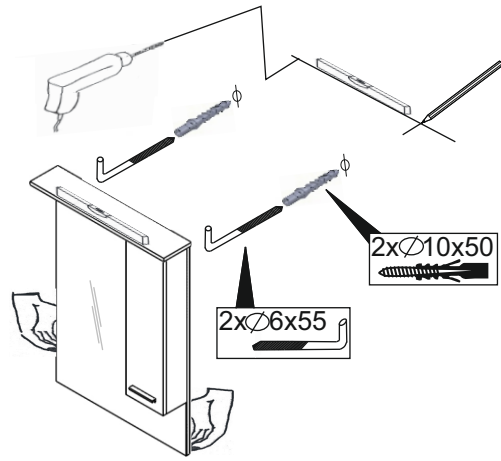
6



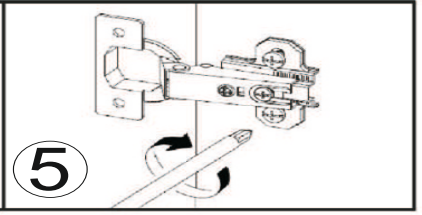
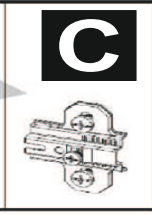
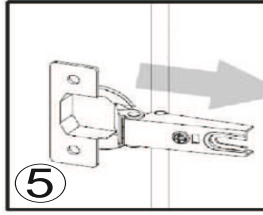
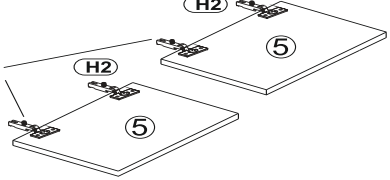
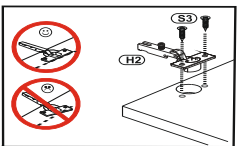
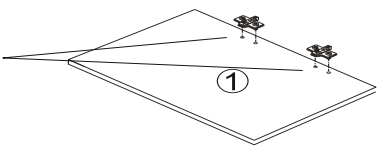
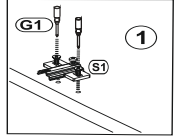
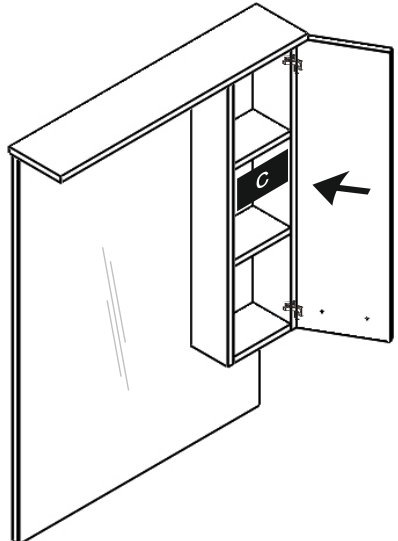
7



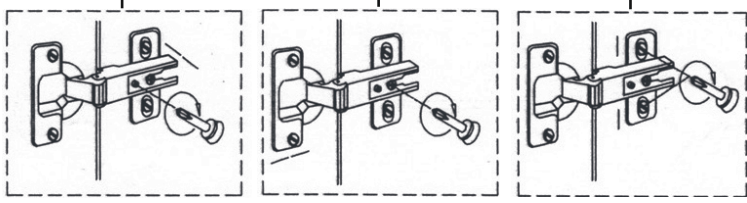
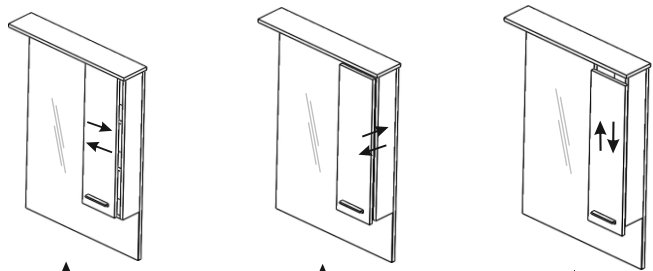
2 Pers.



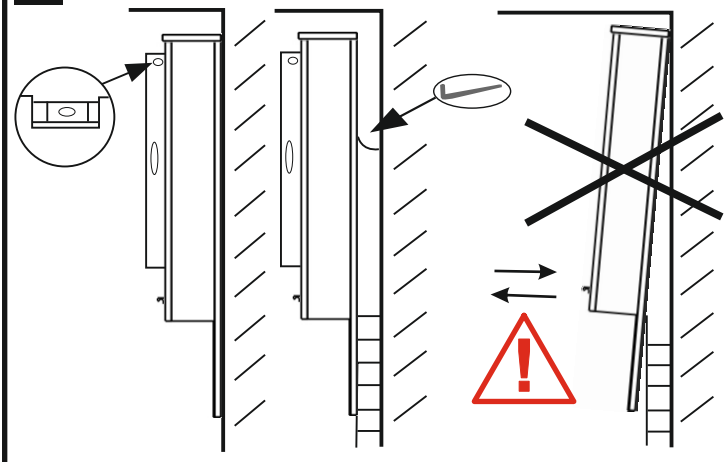
8



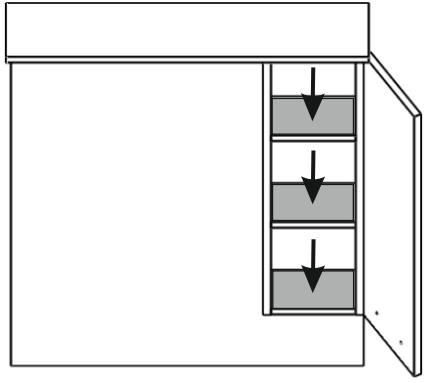
9



10



11

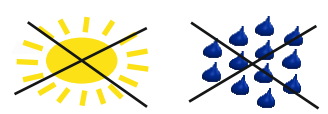


max.

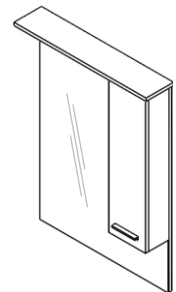


2kg

12



- HR = - zabranjen direktni udar sunca na namještaj
- BIH = - zabranjeno direktno kvašenje namještaja
- SR = - zabranjen direktni udar sunca na nameštaj
- MNE = - zabranjeno direktno kvašenje nameštaja
- SLO = - preprečite direktno izpostavljenost pohištva sončnim žarkom
- preprečite direktno izpostavljenost pohištva vodi oz. močenju.
- GB = - no direct sun impact on furniture
- no direct wetting furniture
- D = - keine direkte Sonne Auswirkungen auf Möbel
- keine direkte Benetzung Möbel



HR BIH GARANCIJSKI UVJETI

SLO GARANCIJSKI POGOJI

SR MNE USLOVI GARANCIJE

GB WARRANTY

D GARANTIE

1. Za proizvod upisan u ovaj garancijski list proizvođač daje garanciju na 24 mjeseca.
2. Proizvođač jamči da će proizvod u garancijskom roku funkcionirati bez greške pod uvjetom da se kupac pridržava uputa upotrebe.
3. Proizvođač garantira da će greške i nedostatke u garancijskom roku otkloniti o svom trošku u određenom roku. Ako proizvođač u određenom roku ne otkloni sve greške i nedostatke na proizvodu, ima kupac pravo zahtijevati novi proizvod kao zamjenu za reklamirani.
4. Rok za otklanjanje grešaka i nedostatka na proizvodu u garancijskom roku je 45 dana od dana prispjele reklamacije.
5. GARANCIJA NE VRIJEDI:
 - neispravnom instalacijom/ Montažom nestručne osobe/ Čišćenjem sa kemikalijama, abrazivnim materijalima/ Lom pri logističkim manipulacijama/ Uporabom neoriginalnih rezervnih dijelova/ Vlagom , neispravnom instalacijom/ Pogrešna snaga napajanja, voltaža
 - za greške, koje su nastale uslijedi nestručne montaže proizvoda, nenormalne upotrebe ili nenormalnih uvjeta upotrebe proizvoda,
 - ako na garancijskom listu nema datuma prodaje, odnosno kontrole i pečata prodavatelja,
 - ako je vidljivo daje na garancijskom listu datum ispravljen,
 - za staklene elemente, žaruljeU slučaju reklamacije napišite svoju adresu i garancijski list pošaljite prodavatelju, koji ga po potrebi šalje proizvođaču.
6. Vijek trajanja za KUPAONSKI NAMJEŠTAJ (ormarići za kupatilo, ormarići s ogledalom, svjetiljke ogledala, police ogledala i ogledala) je 5 godina od isteka garancijskog razdoblja. Za to razdoblje se proizvođač obavezuje osigurati rezervne dijelove i servis. Troškove zamjene ili popravka snosi kupac.
- UPOZORENJE: Kupac može vidljiva oštećenja na proizvodu reklamirati najkasnije u roku od 8 (osam) dana od dana kupnje. Potrebno je predočiti pravilno ispunjen garancijski list i račun ili kopiju računa. Jamstvo ne isključuje pravo potrošača koji proizilazi iz odgovornosti prodavatelja zbog nedostatka u robi.

1. Za izdelek, vpisan u tem garancijskem listu, daje proizvajalec 24 mesecev garancijski rok.
2. Proizvajalec jamči, da bo izdelek v garancijskem roku brezhibno funkcioniral, če se bo uporabnik ravnal po danih navodilih.
3. Proizvajalec jamči, da bo v garancijskem roku na svoje stroške zagotovil odpravo okvar in pomanjkljivosti na izdelku v predpisanem roku. Stroške prevoza in prenosa nosi proizvajalec. Velja za področje SLOVENIJE. Če proizvajalec izdelka ne bi popravil v določenem roku, ima kupec pravico zahtevati, da mu proizvajalec reklamirani izdelek zamenja z novim.
4. Rok za odpravo napak in pomanjkljivosti v garancijski dobi znaša največ 45 dni od dneva prejema reklamacije.
5. GARANCIJA NE VELJA:
 - Neppravilno montažo/ Montaža nepooblaščenih osebe/ Čiščenje z kemikalijami in grobimi krpami/ Poškodba pri transportu/ Uporaba neoriginalnih rezervnih delov/ Prisotnost vlage in napačne montaže/ Napačna priključna moč (V,A)
 - za okvare, ki so nastale zaradi nestrokovne montaže, nenormalne uporabe izdelka ali uporabe v nenormalnih pogojih -če na garancijskem listu ni datuma prodaje oziroma kontrole in žiga prodajalca
 - za okvare, ki so nastale zaradi nestrokovne montaže, nenormalne uporabe izdelka ali uporabe v nenormalnih pogojih -če na garancijskem listu ni datuma prodaje oziroma kontrole in žiga prodajalca
 - ako je očitno, daje na garancijskem listu datum popravljen
 - za steklene dele, žarnicePri reklamaciji napišite svoj naslov in garancijski list pošljite prodajalcu, ta pa po potrebi pošlje proizvajalcu.
6. Življenjska doba za KOPALNIŠKO POHIŠTVO (kopalniške omarice, ogledalne omarice, luči ogledala, police ogledala in ogledala) znaša 5 let od izteka garancijskega roka. V tem času se proizvajalec obavezuje zagotoviti rezervne dele in servis. Stroški zamenske ali popravila gredo na račun kupca.
- OPOZORILO: Kupec lahko vidne poškodbe na izdelku reklamira najkasneje v 8 (osmih) dneh od dneva nakupa. Predložiti je potrebno pravilno ispunjen garancijski list in račun ali kopijo računa. Garancija ne izključuje pravice potrošnika, ki izhaja iz odgovornosti prodajalca za napake na blagu.

1. Za proizvod naveden u ovom garancijem listu proizvođač daje 24 meseca garantni rok.
2. Proizvođač jamči da će proizvod u garancijskom roku besprekorno funkcionisati ako korisnik bude postupao po datim uputstvima.
3. Proizvođač jamči da će u garantnom roku o svom trošku obezbediti otklanjanje kvarova i nedostataka na proizvodu u propisanom roku. Ako proizvođač ne popravi proizvod u određenom roku kupac ima pravo da zahteva da mu proizvođač reklamirani proizvod zameni novim.
4. Rok za otklanjanje kvarova i nedostataka u garantnom roku je najviše 45 dana od dana prijema reklamacije.
5. GARANCIJA NE VAŽI:
 - neispravnom instalacijom/ Montažom nestručne osobe/ Čišćenjem sa kemikalijama, abrazivnim materijalima/ Lom pri logističkim manipulacijama/ Uporabom neoriginalnih rezervnih dijelova/ Vlagom , neispravnom instalacijom/ Pogrešna snaga napajanja, voltaža
 - za kvarove nastale zbog nestručne montaže, nenormalne upotrebe proizvoda ili upotrebe u nenormalnim uslovima
 - ako na garantnom listu nema datuma prodaje odnosno kontrole i pečata prodavca
 - ako je očigledno da je na garantnom listu datum popravljen
 - za staklene delove, sijaliceKod reklamacije napišite svoju adresu i garantni list pošaljite prodavcu, a on će ga po potrebi poslati proizvođaču.
6. Rok trajanja NAMEŠTAJA ZA KUPATILO (ormarići za kupatila, ormarići sa ogledalima, svetla za ogledala, police ogledala i ogledala) je 5 godina od isteka garantnog roka. U tom periodu prodavac se obavezuje da obezbedi rezervne delove i servis. Troškovi zamene ili popravke idu na račun kupca.
- UPOZORENJE:Vidljiva oštećenja proizvoda kupac može da reklamira najkasnije u roku od 8 (osam) dana od dana kupovine. Potrebno je da priloži pravilno ispunjen garantni list i račun ili kopiju računa. Jamstvo ne isključuje pravo potrošača koji proizilazi iz odgovornosti prodavatelja zbog nedostatka u robi.

1. The warranty cover all the parts of the furniture that are damaged at the moment of the production.
2. The furniture with legible serial number is guaranteed for a period of 24 months commencing when the appliance is handed over to the first retail purchaser, which must be verified by purchase invoice or similar documentation.
3. No charge will be accepted due to installation or disassembly of furniture that where already damaged or not as ordered.
4. Are not covered by warranty - All parts that may be damaged due to: Negligence or carelessness in the usage. Incorrect installation or maintenance. Operational maintenance by unauthorized personnel. Cleaning with chemicals or abrasives. Shipping damage. Using of original spare parts. Humidity. Wrong Voltages. Inadequate ventilation in the bathroom. Damage to lights or transformers due to application of wrong power Or any other cause not attributable to the distributor.
5. Are also excluded from warranty services the technical assistance related to:" periodic checking. Calibrations. Installation. Connection to water and electricity. Maintenance. Replacement of spare parts due to wear. Installation of non conform equipment Sinks with normal tolerance.
6. The guaranty covers only domestic usage of bathroom furnitures.
7. The company is not responsible of damages that can be cause to persons or domestic animals by the non-respect of the mounting instructions.
8. In each case it's excluded the replacement of the equipment as well as the extension of warranty following a damage. Will be guaranteed 5 Years only the spare parts sent to replace those damages.
- Warning: The warranty does not exclude the consumer's right arising from the seller's responsibility for defects in goods.

- 1 - Die Garantie ist die kostenlose Reparatur oder der Ersatz der Komponenten der Ware, die als defekt oder fehlerhaft betrachtet sind.
2. Die Ware hat eine Serie Nummer und eine Garantie von 2 Jahren vom Kaufdatum. Das wird durch einen vom Verkäufer hergestellten Lieferschein oder Kassenzettel mit Kundenamen bestätigt.
3. Die Garantie gilt nicht für Einbau/ oder Abbaukosten, wenn die Möbel vor der Einbau schon fehlerhaft oder defekt sind.
4. Garantie wird nicht anerkannt, wenn die Ware aus folgenden Gründen defekt wird: Nachlässigkeit Falsche Einbau oder Pflege/Wartung durch nicht autorisierte Leute Reinigung mit Chemikalien oder Scheuermitteln/Transportschäden Feuchtigkeit Falsche elektrische Spannung Unzureichende Belüftung des Badezimmers Einsetzen von Lampen undTrafos, die anders als die vom Herstellers gedacht wurden Andere Gründen die von Herstellern nicht abhängen.
5. Garantie schließt auch folgende Bedingungen aus: Einbau Stromanschluss Checking Kalibrierungen Pflege Ersatz wegen Abnutzung Waschbecken mit normaler Toleranz.
6. Die Garantie gilt auch nicht, im Falle von nicht häuslichen/Verwendung der Ware.
7. Der Hersteller übernimmt keine Haftung für eventuelle Schäden, die direkt oder nicht direkt von Personen oder Haustiere verursacht werden können.
8. Die Ware wird nicht Ausgetauscht und die Garantie wird nicht verlängert nach einer Reparatur. Nur die Ersatzteile werden 5 Jahre garantiert. Die Ausgetauschte Teile sind Eigentum der Firma. Achtung: Die Garantie schließt das Recht des Verbrauchers aus der Verantwortung des Verkäufers für Mängel an der Ware nicht aus.

HR SR MNE ČIŠĆENJE I ODRŽAVANJE

SLO NAVODILO ZA ČIŠČENJE IN NEGO

GB CLEANING AND MAINTENANCE

D PFLEGEANLEITUNG MOBEL

1. ČIŠĆENJE DRVENIH POVRŠINA
-Čišćenje samo tekućim sredstvima za čišćenje drvenih površina i pomoću meke krpe.
-Za otklanjanje vodenog kamenca na staklenim i keramičkim dijelovima možete koristiti i kuhinjski ocat, koji će biti učinkovitiji ako ga zagrijete, ili sredstva za to namjenjena.
-Zabranjena je uporaba abrazivnih sredstava za čišćenje koji sadrže grube sastojke po svim drvenim površinama.
2. NEDOZVOLJENA OTAPALA
-Snažna otapala: aceton, eter, koncentrirani etil alkohol, mentol, kloro-form, fenol itd
-Snažna dezinfekcijska sredstva (domestos, ajax, itd)
-Koncentrirane kiseline
-Nitro lak
-Univerzalna ljepljiva
VAŽNO!!!
Prije montaže pregledajte proizvod, odnosno sastavne dijelove te njihov sadržaj. Proizvod čistite i održavajte kao što je navedeno u uputama.
3. F. OGLEDALA
Čistite ih samo tekućim sredstvima za čišćenje i pomoću meke krpe jer agresivna sredstva za čišćenje sa oštrim česticama mogu oštetiti površinu. Čišćenje parocistačima nije dozvoljeno. Proizvod je namijenjen uporabi u zatvorenom prozračivanom prostoru s normalnom klimom i vlagom (14°C - 30°C i 45% - 70% relativne vlage) te ne smije biti izložen neposrednom kvašenju ili polijevanju vodom ili izvoru toplote ako nije pravilno zaštićen. Preporučujemo da po upotrebi kupaoalice prozračite prostor i obrišete eventualnu vodu s površine ogledala.

1. ČIŠČENJE
- Za čišćenje našega kopalniškega pohištva priporočamo uporabo vlažne krpe in blagimi tekočimi sredstvi za čiščenje lesenega pohištva
- Prepovedana uporaba grobih čistilnih sredstev
- Pri trdovratnih madežih uporabite nežna čistilna sredstva (ki ne smejo vsebovati alkohola ali grobih delcev) in toplo vodo Za čiščenje se ne sme uporabljati:
- Močnih topil kot so aceton, etilni alkohol, mentol, fenol
- Čistil z grobimi delci
- Koncentrirane kiseline
- Laka za nitrocelulozo
- Pohištvo in ogledala obrišite le z vlažno krpo in uporabljajte samo blaga čistilna sredstva.
-Upoštevajte navodila pri krpah iz mikrovlaklen. Neprimerne krpe iz mikrovlaklen lahko močno poškodujejo ličnice omar.
Čistilnih sredstev ki vsebujejo alkohol, grobe delce ali so jedka (čistila za steklo) ne smete uporabljati.
Ne uporabljajte parnega čistilca. To vodi k poškodbam in uniči pohištvo.
F. OGLEDALA:
Čistite jih le s tekočimi čistili in s pomočjo mehke krpe, saj agresivna čistila oziroma čistila z ostrimi delci poškodujejo površino. Čiščenje s parnimi čistili ni dovoljeno. Proizvod je namenjen uporabi v zaprtem prezračevanem prostoru z normalno klimo in vlago (14°C - 30°C in 45% - 70% relativne vlage), ter ne sme biti izpostavljen neposrednemu zamakanju ali polivanju vode in izvoru toplote, če ni ustrezno zaščiteno. Priporočamo, da po uporabi kopalnice prezračite prostor in obrišete morebitno vodo s površine ogledala.

1. CLEANING OF WOODEN SURFACES
The cleaning is allowed to be done only by liquids purposed for cleaning of wooden areas and by soft cloth.
- For removal of lime scale at glass and ceramic units, you can also a vinegar which will be more efficient if you heat it, or the liquids that are made for such purpose.
. Abrasive cleaning agents, which contain rough ingredients, are forbidden to be used per all wooden areas.
2. UNALLOWED SOLVENTS
- Strong solvents: acetons, ether, concentrated alcohol, menthol, chloroform, phenol, etc
- Strong disinfectants (domestos, ajax, sanitar)
- Concentrated acids
- Concentrated hydrogen peroxide
- Nitrocellulose
- Universal glues
IMPORTANT!!!
Before assembling, you should check the product, resp. components and their components. You should clean the product and maintain it as it is stated in the instructions.
F. MIRRORS
They shall be cleaned with liquid detergents and by the help of soft mop only, for aggressive detergents or detergents with sharp particles damage the surface. Steam cleaning is not allowed. The product is designated for the use in the closed aerated place with normal climate and moisture (14°C- 30°C and 45% - 70% of relative moisture) and it must not be exposed to the direct soaking or pouring of water and source of heat if it is not properly protected. After the usage it is recommended to ventilate the bathroom and to wipe up eventual water from the surface of the mirror.

- Pflegeanleitung Mobil:
1. Reinigung
- Zue schonenden Reiningun unserer Badmobil emfelen wir nur ein feuchtes Tuch zu verwenden.
- Hartnackigere Flecken lassen sich gut mit einem Feinspulmittel beseitigen (bitte keine Scheuermittel)
- Bei starkerer Verschmutzung Sie bitte einen milden Flüssigreiner (ohne Alkohol und Schauer Milch) z.B. Essigreiner von Frosch und warmes Wasser.
2. Unerlaubten Losmittel:
- Starke Lösungsmittel, Azeton, Ethyl-Alkohol, Menthol, Phenol,... etc.
- Scheuermittel (Domestos, Ajax, Sanitar)
- Konzentrierte Saure
- Nitrozellulose
- Universal Klebstoff
WICHTIG!!!
Vor der Montage eines Badmobil Überprüfen. Badmobil reinigen und zu pflegen wie in der Pflegeanleitung angegeben.
F. SPIEGEL
Sie sollen nur mit flüssigen Reinigungsmitteln und mittels des weichen Tuches gereinigt werden, weil die abscheuernden Reinigungsmittel bzw. Die Reinigung mit Dampfreinigern ist nicht zugelassen. Reinigungsmittel mit scharfen Partikeln die Oberfläche beschadigen. Das produkt ist für die Verwendung im geschlossenen Raum mit normaler Klima und Feuchtigkeit (14°C-30°C und 45% - 70% relativer Feuchtigkeit) bestimmt und darf dem direkten Eindringen des Wassers und der warme nicht ausgesetzt werden, wenn es nicht entsprechend geschützt ist. Es wird empfohlen, nach der Verwendung des Badezimmers den Raum zu lüften und eventuelles Wasser auf der Oberfläche des Spiegels abzuwischen.